

Műszaki adatlap

90°-os sarokidom, 160

Rend. sz. 6098719



St	acél
FS	szalaghorganyzott

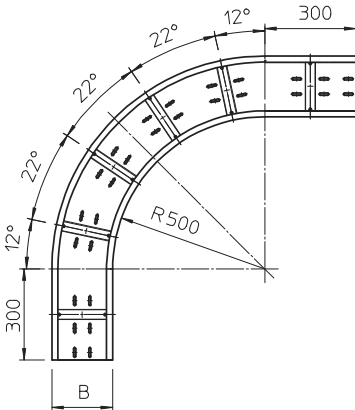
90°-os vízszintes sarokidom 160 mm oldalmagasságú nagyfeszítvű kábeltálcához.

Az elvárt stabilitás a sarokidom közvetlen környezetében beépített hatásos alátámasztásokkal biztosítható.

Törzsadatok

cikkszám	6098719
típus	WRB 90 166 FS
1. megnevezés	90°-os sarokidom
2. megnevezés	160 nagyfeszít. kábeltálcához
Méret	160x600
szerkezeti anyag	acél
anyag rövidítése	St
Felület	szalaghorganyzott
Felület DIN szerint	DIN EN 10346
Felület rövidítése	FS
Legkisebb értékesítési egység	1 darab
súly	2.526,00 kg/100 darab

Műszaki adatok



szélesség	600,00 mm
oldalmagasság	160,00 mm
B méret	600,00 mm
Lehajlás (derékszög)	90
Összekötők kivitele	összekötő nélkül
lemezvastagság	2,00 mm
Szerelési perforálás a padlóban	<input checked="" type="checkbox"/>
Írányváltás	vízszintes
Rozsdamentes acél, pácolt	<input type="checkbox"/>
Oldalperforálás	<input type="checkbox"/>
Nagyfeszítvű kivitel	<input checked="" type="checkbox"/>