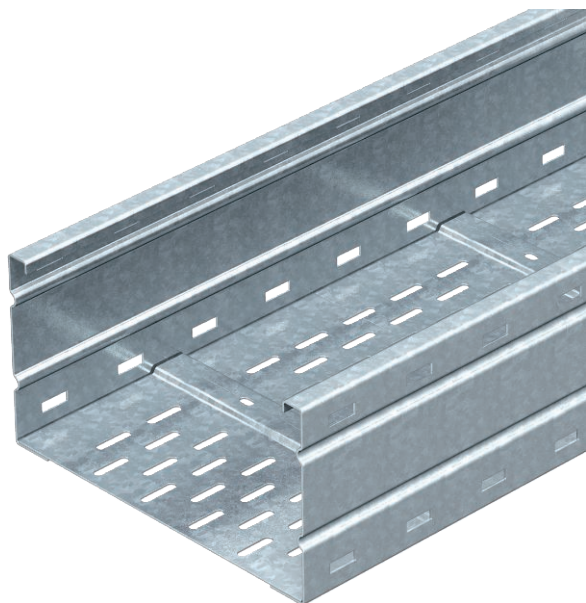


# Műszaki adatlap

## Nagyfeszítávú kábeltálca WKSG 160

Rend. sz. 6098517



WKSG 160 = nagyfeszítávú, perforált kábeltálca; oldalmagasság: 160 mm

A tálcák toldásához szükséges WRV 160 típusú összekötőket minden esetben külön kell megrendelni.

Mágneses árnyékolás fedél nélkül 20 dB, fedéllel 50 dB.



**St** acél

**FS** szalaghorganyzott

### Törzsadatok

cikkszám	6098517
típus	WKSG 166 FS
1. megnevezés	nagyfeszítávú kábeltálca
2. megnevezés	perforált, fenékbordával
Gyártó	OBO
Méret	160x600x6000
szerkezeti anyag	acél
anyag rövidítése	St
Felület	szalaghorganyzott
Felület DIN szerint	DIN EN 10346
Felület rövidítése	FS
Legkisebb értékesítési egység	6 m
súly	1.324,50 kg/100 m

### Műszaki adatok

Hasznos keresztmetszet	91.400,00 mm <sup>2</sup>
hasznos keresztmetszet	914,00 cm <sup>2</sup>
Alkalmas funkciótartáshoz	<input type="checkbox"/>
Összekötők kivitele	összekötő nélkül
Szerelési perforálás a padlóban	<input checked="" type="checkbox"/>
Rozsdamentes acél, pácolt	<input type="checkbox"/>
Oldalperforálás	<input checked="" type="checkbox"/>
Nagyfeszítávú kivitel	<input checked="" type="checkbox"/>

# Műszaki adatlap

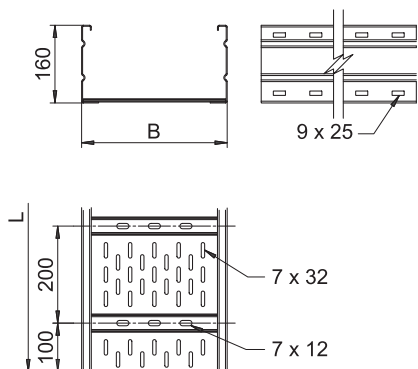
## Nagyfeszítávú kábeltálca WKSG 160

Rend. sz. 6098517



### Műszaki adatok

#### Méretek

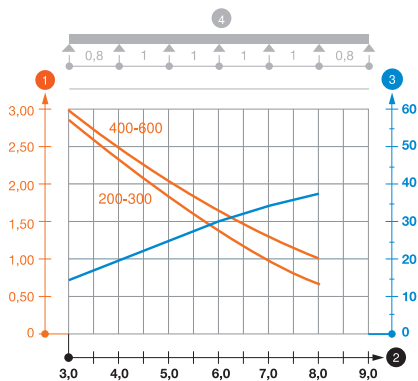


hossz	6.000,00 mm
szélesség	600,00 mm
magasság	160,00 mm
oldalmagasság	160,00 mm
B méret	600,00 mm
L méret	6.000,00 mm
lemezvastagság	2,00 mm

#### megeng. terhelés:

Támaszköz 3,0 m	3,00 kN/m
Támaszköz 3,5 m	2,73 kN/m
Támaszköz 4,0 m	2,50 kN/m
Támaszköz 4,5 m	2,24 kN/m
Támaszköz 5,0 m	2,00 kN/m
Támaszköz 6,0 m	1,60 kN/m
Támaszköz 7,0 m	1,30 kN/m
Támaszköz 8,0 m	1,00 kN/m

WKSG 160 típusú nagyfeszítávú kábeltálca terhelési diagramja



- 1 Megengedett kábeltálca-/kábellétra-terhelés kN/m-ben a szerelő súlya nélkül
  - 2 Támaszköz m-ben
  - 3 A pofalemez behajlása mm-ben, a megengedett (max.) kN/m terhelés esetén.
  - 4 Vizsgálati eljárás terhelési vázlata
- Terhelési görbe mm-ben megadott kábeltálca/kábellétra-szélességgel  
— Pofabehajlási görbe a támaszköztől függően