

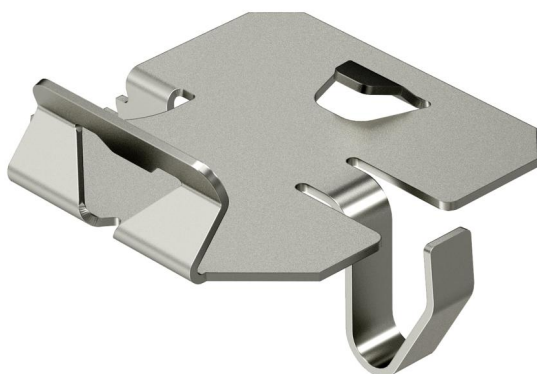
Muszaki adatlap

Rögzítőelem válaszfalak rögzítéséhez RKSM

Cikkszám: 6062280



Rögzítőelem válaszfalak RKSM kábeltálcákban való, csavar nélküli rögzítéséhez.



A2 rozsdamentes acél, (W. Nr. 1.4310)

2B felületkezelés nélkül, utókezelt

Törzsadatok

Cikkszám	6062280
Típus	KS KR A2
1. megnevezés	Rögzítőelem kábeltálcához
2. megnevezés	válaszfal rögzítéséhez
Gyártó	OBO
Anyag	rozsdamentes acél, (W. Nr. 1.4310)
Felület	felületkezelés nélkül, utókezelt
Felületi szabvány	
Legkisebb eladási egység mennyiségegység	30 Darab
Súly	0,537 kg
súly-mértékegység	kg/100 darab

Műszaki adatlap

Rögzítőelem válaszfalak rögzítéséhez RKSM

Cikkszám: 6062280



Műszaki adatok

Építési forma	átalakító
Rögzítési mód	Szorító rögzítő
Tűzálló kábelrendszerek –	nem
Alkalmazható rácsos kábelátvitelhez	nem
Alkalmazható kábeltrához	nem
Alkalmazható kábelátvitelhez	igen
Alkalmazható kábeltrához	nem
Rozsdamentes acél, maratott	nem