

# Muszaki adatlap

Élvédő gyűrű KSR 40060, LKM 40060 csatornához

Cikkszám: 6249848



Élvédő gyűrű LKM vezetékcsatornák szabad végeinek védelmére.



**PVC** polivinil-klorid

## Törzsadatok

Cikkszám	6249848
Típus	KSR40060
1. megnevezés	élvédő gyűrű
2. megnevezés	for LKM trunking
Gyártó	OBO
Méret	40x60mm
Szín	szürke
Anyag	Poli(vinil-klorid)
Legkisebb eladási egység	5
mennyiségegység	Darab
Súly	2,3 kg
súly-mértékegység	kg/100 darab

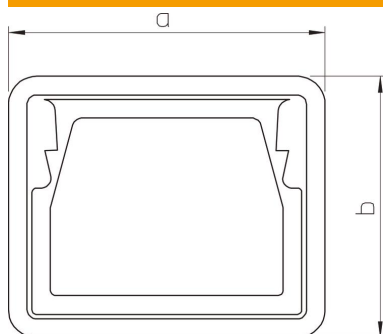
# Muszaki adatlap

Élvédő gyűrű KSR 40060, LKM 40060 csatornához

Cikkszám: 6249848



## Méretetek



hossz	21 mm
szélesség	64 mm
Magasság	48 mm
a méret	64 mm
b méret	48 mm

## Műszaki adatok

Építési forma	Fröccsöntött idom
Oldalkivezetéses	Vezetékcsatorna
Halogénmentes	igen
Védettség	IP30
Schutzgrad IK-Code	IK10
Alkalmazási hőmérséklet-tartomány max.	90 °C
Alkalmazási hőmérséklet-tartomány min.	-5 °C