

Muszaki adatlap

Hatlapú anya elfordulás elleni védelemmel DIN 6923 V2A

Cikkszám: 3156122



Elfordulás ellen biztosított kombianya, elfordulást akadályozó bordázott felület az anyába sajtolva az MSZ EN 1661 szerint



CE

A2 rozsdamentes acél

2B felületkezelés nélkül, utókezelt

Törzsadatok

Cikkszám	3156122
Típus	KM M10 A2
1. megnevezés	Hatlapfejű csavaranya
2. megnevezés	rásajtolat alátéttel
Gyártó	OBO
Méret	M10
Anyag	rozsdamentes acél
Felület	felületkezelés nélkül, utókezelt
Felületi szabvány	
Legkisebb eladási egység	50
mennyiségegység	Darab
Súly	1,32 kg
súly-mértékegység	kg/100 darab

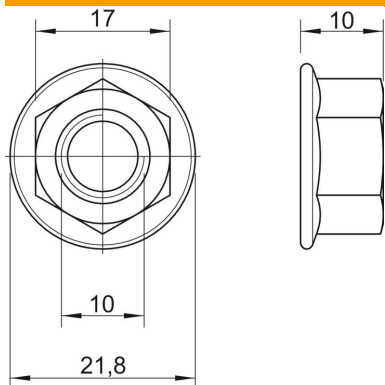
Muszaki adatlap

Hatlapú anya elfordulás elleni védelemmel DIN 6923 V2A

Cikkszám: 3156122



Méreték



d méret	21,8 mm
h méret	10 mm

Műszaki adatok

Menet	M10
Metrikus menet	10
Csavarmenet típusa	metrikus
Halogénmentes	igen
peremmel	igen
Kulcsnyílás	15
Önbiztosító	nem
Balmenet	nem
Menet, angolszász	7/16 hüvelyk
Anya kivitele	Anya
Csavarrendszer anyja	külső hatlapfejű