

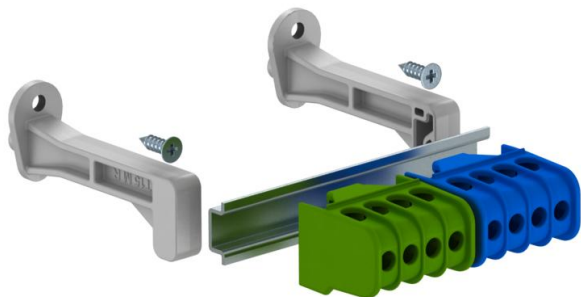
Muszaki adatlap

Csavaros sorkapocsblokk SDB 05-höz

Cikkszám: 2008884



Sorkapocsblokk az SDB sorozatú kiselosztókhoz. A szettek az SDB 05... sorozatszámú kiselosztók bővítéséhez és szerelvényezéséhez alkalmazhatók. A csavaros sorkapocsblokk a következőket tartalmazza: Szerelési útmutató; kalapsín megfelelő tartóval és rögzítő anyagokkal; védővezető kapocs 16 mm²; nullavezető kapocs 16 mm²



CE

Törzsadatok

Cikkszám	2008884
Típus	KLS-SDB 05
1. megnevezés	Sorkapocs készlet
2. megnevezés	csavaros sorkapocccsal
Gyártó	OBO
Méret	121x15x4
Legkisebb eladási egység	1
mennyiségegység	Darab
Súly	8,43 kg
súly-mértékegység	kg/100 darab

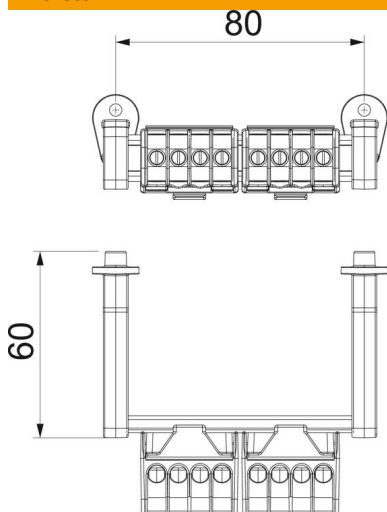
Műszaki adatlap

Csavaros sorkapocsblokk SDB 05-höz

Cikkszám: 2008884



Méretetek



hossz	82 mm
szélesség	20,5 mm
Magasság	31 mm

Műszaki adatok

Kapocshelyek száma pólusonként	4
Névleges keresztmetszet max.	16 mm ²
Névleges keresztmetszet min.	6 mm ²
Névleges feszültség	450 V
Névleges áramerősség	100 A