

Muszaki adatlap

Sorkapocsléc 6-16 mm², T- és X-sorozatú
leágázódobozokhoz

Cikkszám: 2016190



Sárgaréz kapocstest, galvanikusan horganyzott és átlátszóra passzívált acélcsavarok, névleges keresztmetszet 6 - 16 mm², névleges feszültség 400 V, 1-pólusú, sorkapcsokkal maximálisan csatlakoztatható keresztmetszet: 4 x 16 mm², 4 x 10 mm², 8 x 6 mm² vagy 12 x 4 mm².
Rendszertartozékok T100; T160; T250; T350 leágázódobozokhoz



PA poliamid

Törzsadatok

Cikkszám	2016190
Típus	KL-T 06-16
1. megnevezés	Sorkapocs
Gyártó	OBO
Méret	16mm ²
Szín	világosszürke
Anyag	Poliamid
Legkisebb eladási egység mennyiségegység	10 Darab
Súly	1,97 kg
súly-mértékegység	kg/100 darab

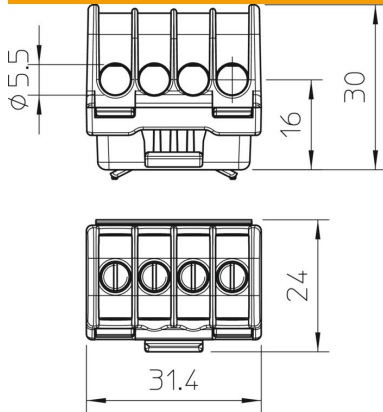
Muszaki adatlap

Sorkapocsléc 6-16 mm², T- és X-sorozatú
leágazódobozokhoz

Cikkszám: 2016190



Méretetek



hossz	31,4 mm
szélesség	24 mm
Magasság	30 mm

Műszaki adatok

Zárólemez szükséges	nem
max. csatlakoztatható vezeték keresztmetszet, egyhuza- los	16 mm ²
Egyhuzalos csatlakoztatható ve- zető min. keresztmetszete	4 mm ²
Csatlakozási hely	oldalt
Kapocshelyek száma pólusonként	4
Kapocshelyek száma pólusonként	1
Elektromos csatlakozás kivitelezése 1	csavaros csatlakozású
Robbanásbiztos kivitel	nem
Szigetelőanyag	Temoplaszt (hőre lágyuló)
Szerelési mód	egyebek
Névleges keresztmetszet max.	16 mm ²
Névleges keresztmetszet min.	6 mm ²
Névleges feszültség	400 V
Névleges áramerősség	76 A
Pólusszám	1
Keresztmetszet	maximálisan csatlakoztatható keresztmetszet: 4 x 16 mm ² , 4 x 10 mm ² , 8 x 6 mm ² vagy 12 x 4 mm ² mm ²
Transparent	nem