

Muszaki adatlap

Sorkapocsléc 1,5-6 mm², T-sorozatú leágazódobozokhoz

Cikkszám: 2016185



Galvanikusan horganyzott és átlátszóra passzívált acél kapocstest és csavarok, névleges keresztmetszet 1,5-6 mm², névleges feszültség 400 V, 5 pólusú kivitel, maximális csatlakoztatható keresztmetszet pólusonként: 3 x 6 mm², 4 x 4 mm² vagy 6 x 2,5 mm².

Rendszertartozékok B9/T M; T 60 leágazódobozokhoz



PA poliamid

Törzsadatok

Cikkszám	2016185
Típus	KL-T 02-06
1. megnevezés	Sorkapocs
Gyártó	OBO
Méret	6mm ²
Szín	világosszürke
Anyag	Poliamid
Legkisebb eladási egység mennyiségegység	10 Darab
Súly	4,38 kg
súly-mértékegység	kg/100 darab

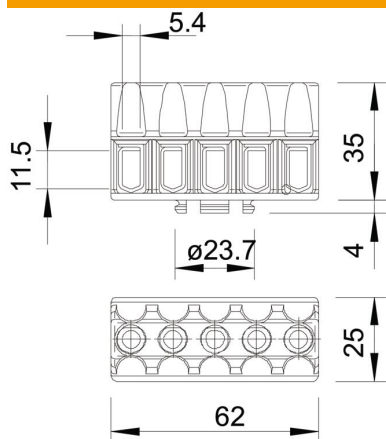
Muszaki adatlap

Sorkapocsléc 1,5-6 mm², T-sorozatú leágazódobozokhoz

Cikkszám: 2016185



Méretetek



hossz	62 mm
szélesség	25 mm
Magasság	35 mm

Műszaki adatok

Zárólemez szükséges	nem
max. csatlakoztatható vezetékkeresztmetszet, egyhuzalos	6 mm ²
Egyhuzalos csatlakoztatható vezető min. keresztmetszete	2,5 mm ²
Csatlakozási hely	oldalt
Kapocshelyek száma pólusonként	5
Kapocshelyek száma pólusonként	1
Elektromos csatlakozás kivitelezése 1	csavaros csatlakozású
Robbanásbiztos kivitel	nem
Szigetelőanyag	Temoplaszt (hőre lágyuló)
Szerelési mód	egyebek
Névleges keresztmetszet max.	6 mm ²
Névleges keresztmetszet min.	1,5 mm ²
Névleges feszültség	400 V
Névleges áramerősség	41 A
Pólusszám	5
Keresztmetszet	beköthető maximális keresztmetszet kapocs helyenként: 3 x 10 mm ² , 4 x 6 mm ² vagy 4 x 4 mm ² mm ²
Transparent	nem