

Muszaki adatlap

Sorkapocsléc 1-4 mm², T-sorozatú leágazódobozokhoz

Cikkszám: 2016180



Galvanikusan horganyzott és átlátszóra passzívált acél kapocstest és csavarok, névleges keresztmetszet 1-4 mm², névleges feszültség 400 V, 5 pólusú kivitel, maximális csatlakoztatható keresztmetszet pólusonként: 4 x 2,5 mm², 5 x 1,5 mm² vagy 6 x 1 mm².

Rendszertartozékok T 25; T 40 leágazódobozokhoz



PA poliamid

Törzsadatok

Cikkszám	2016180
Típus	KL-T 01-04
1. megnevezés	Sorkapocs
Gyártó	OBO
Méret	4mm ²
Szín	világosszürke
Anyag	Poliamid
Legkisebb eladási egység mennyiségegység	10 Darab
Súly	2,1 kg
súly-mértékegység	kg/100 darab

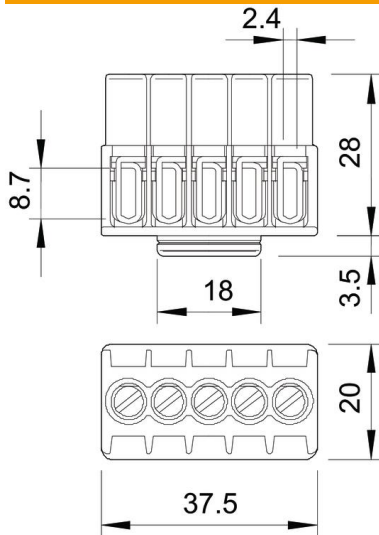
Muszaki adatlap

Sorkapocsléc 1-4 mm², T-sorozatú leágazódobozokhoz

Cikkszám: 2016180



Méretetek



hossz	37,5 mm
szélesség	20 mm
Magasság	28 mm

Műszaki adatok

Zárólemez szükséges	nem
max. csatlakoztatható vezetékkeresztmetszet, egyhuzalos	4 mm ²
Egyhuzalos csatlakoztatható vezető min. keresztmetszete	1 mm ²
Csatlakozási hely	oldalt
Kapocshelyek száma pólusonként	5
Kapocshelyek száma pólusonként	1
Elektromos csatlakozás kivitelezése 1	csavaros csatlakozású
Robbanásbiztos kivitel	nem
Szigetelőanyag	Temoplaszt (hőre lágyuló)
Szerelési mód	egyebek
Névleges keresztmetszet max.	4 mm ²
Névleges keresztmetszet min.	1 mm ²
Névleges feszültség	400 V
Névleges áramerősség	32 A
Pólusszám	5
Keresztmetszet	beköthető maximális keresztmetszet kapocshelyenként: max 4 x 2,5 mm ² , 5 x 1,5mm ² vagy 6 x 1 mm ² mm ²
Transparent	nem