

Muszaki adatlap

Fejlemez, állítható

Cikkszám: 6348106



Hosszanti irányban állítható fejlemez IS 8 oszlopra történő szereléshez.
A szükséges mennyiségű rögzítőanyaggal együtt.
Az oszlop hossza max. 2000 mm lehet.



St acél

FT merítetten tűzihorganyzott

Törzsadatok

Cikkszám	6348106
Típus	KI 8 VQP FT
1. megnevezés	fejlemez
2. megnevezés	IS 8 oszlophoz, állítható hossz
Gyártó	OBO
Méret	200mm
Anyag	acél
Felület	merítetten tűzihorganyzott
Felületi szabvány	DIN EN ISO 1461
Legkisebb eladási egység mennyiségegység	1 Darab
Súly	219 kg
súly-mértékegység	kg/100 darab

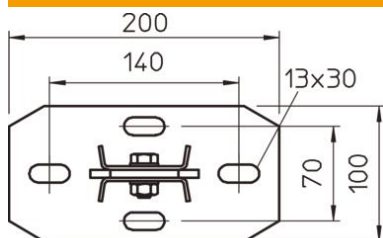
Műszaki adatlap

Fejlemez, állítható

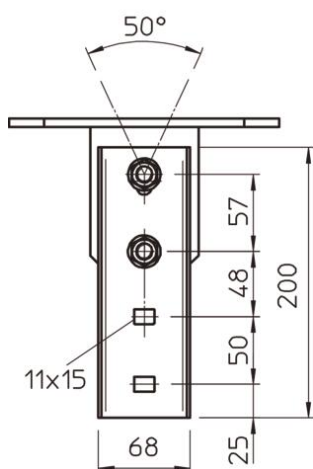
Cikkszám: 6348106



Méretetek



hossz	200 mm
szélesség	100 mm
Magasság	200 mm



Műszaki adatok

Kivitel	Csavarfejű lemez
Mennyezeti rögzítéshez megfelelő	igen
Konzolrögzítéshez megfelelő	nem
Profilformákhoz megfelelő	I-profil
Rozsdamentes acél, maratott	nem