

Muszaki adatlap

Fejlemez 2 db ráhegesztett CPS 5 sínnel, FT

Cikkszám: 6347032



Fejlemez ráhegesztett MS5030 profilsínnel IS 8-oszlopra történő szereléshez.

Rögzítés a T-alakú gerendára rögzítő kapcsok segítségével történik. A sín keresztirányú.

A szükséges mennyiségű rögzítőanyaggal együtt.



St acél

FT merítetten tűzihorganyzott

Törzsadatok

Cikkszám	6347032
Típus	KI8 CPS5-2-400FT
1. megnevezés	fejlemez
2. megnevezés	IS8-oszlophoz
Gyártó	OBO
Méret	400mm
Anyag	acél
Felület	merítetten tűzihorganyzott
Felületi szabvány	DIN EN ISO 1461
Legkisebb eladási egység	1
mennyiségegység	Darab
Súly	345,3 kg
súly-mértékegység	kg/100 darab

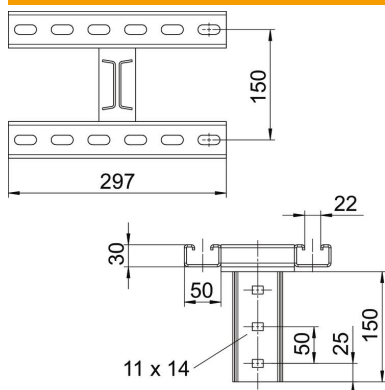
Muszaki adatlap

Fejlemez 2 db ráhegesztett CPS 5 sínnel, FT

Cikkszám: 6347032



Méretetek



hossz	400 mm
szélesség	200 mm
Magasság	180 mm

Műszaki adatok

Kivétel	egyéb
Tűzálló kábelrendszerek –	nem
Mennyezeti rögzítéshez megfelelő	igen
Konzolrögzítéshez megfelelő	nem
Profilformákhoz megfelelő	I-profil
Rozsdamentes acél, maratott	nem
Szögtartomány max.	90 mm
Szögtartomány min.	90 mm