

Muszaki adatlap

Kopfplatte mit angeschweißter CPS 5-Schiene FT

Cikkszám: 6347028



Fejlemez ráhegesztett MS5030 profilsínnel IS 8-oszlopra történő szereléshez

Rögzítés a T-alakú gerendára rögzítő kapcsok segítségével történik. A sín iránya hosszanti .

A szükséges mennyiségű rögzítőanyaggal együtt.



St acél

FT merítetten tűzihorganyzott

Törzsadatok

Cikkszám	6347028
Típus	KI8 CPS5-1-500FT
1. megnevezés	fejlemez
2. megnevezés	IS8-oszlophoz
Gyártó	OBO
Méret	500mm
Anyag	acél
Felület	merítetten tűzihorganyzott
Felületi szabvány	DIN EN ISO 1461
Legkisebb eladási egység	1
mennyiségegység	Darab
Súly	224 kg
súly-mértékegység	kg/100 darab

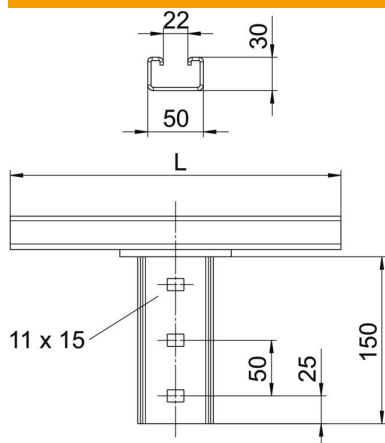
Muszaki adatlap

Kopfplatte mit angeschweißter CPS 5-Schiene FT

Cikkszám: 6347028



Méretetek



hossz	500 mm
szélesség	50 mm
Magasság	180 mm

Műszaki adatok

Kivétel	egyéb
Tűzálló kábelrendszerek –	nem
Mennyezeti rögzítéshez meg- felelő	igen
Konzolrögzítéshez megfelelő	nem
Profilformákhoz megfelelő	I-profil
Rozsdamentes acél, maratott	nem
Szögtartomány max.	90 mm
Szögtartomány min.	90 mm