

# Muszaki adatlap

## Fejlemez ráhegesztett CPS 5 sínnel, FT

Cikkszám: 6347026



Fejlemez ráhegesztett MS5030 profilsínnel IS 8-oszlopra történő szereléshez

Rögzítés a T-alakú gerendára rögzítő kapcsok segítségével történik. A sín iránya hosszanti .

A szükséges mennyiségű rögzítőanyaggal együtt.



**St** acél

**FT** merítetten tűzihorganyzott

### Törzsadatok

Cikkszám	6347026
Típus	KI8 CPS5-1-300FT
1. megnevezés	fejlemez
2. megnevezés	IS8-oszlophoz
Gyártó	OBO
Méret	300mm
Anyag	acél
Felület	merítetten tűzihorganyzott
Felületi szabvány	DIN EN ISO 1461
Legkisebb eladási egység	1
mennyiségegység	Darab
Súly	166 kg
súly-mértékegység	kg/100 darab

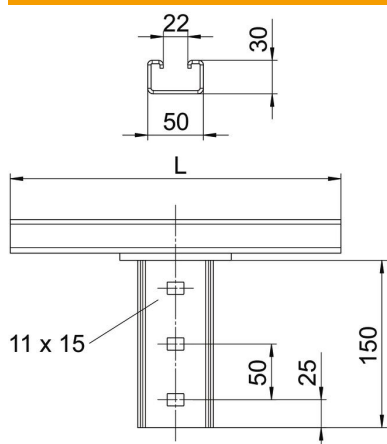
# Muszaki adatlap

Fejlemez ráhegesztett CPS 5 sínnel, FT

Cikkszám: 6347026



## Méretetek



hossz	300 mm
szélesség	50 mm
Magasság	180 mm

## Műszaki adatok

Kivitel	egyéb
Tűzálló kábelrendszerek –	nem
Mennyezeti rögzítéshez megfelelő	igen
Konzolrögzítéshez megfelelő	nem
Profilformákhoz megfelelő	I-profil
Rozsdamentes acél, maratott	nem
Szögtartomány max.	90 mm
Szögtartomány min.	90 mm