

Muszaki adatlap

Stabilizáló lemez ISST70140-hez

Cikkszám: 6290160



Közbenső stabilizátor Twin-profilok kiegészítő merevítéséhez. Az ISST70140 és ISST70140B típusú média oszlopra történő szerelésre használható.



St acél

FSK szalaghorganyzott / műanyag bevonatú

Törzsadatok

Cikkszám	6290160
Típus	ISSZ70140
1. megnevezés	közbenső stabilizátor
Gyártó	OBO
Méret	104x64x2
Szín	hófehér; RAL 9010
Anyag	acél
Felület	szalaghorganyzott / műanyag bevonatú
Felületi szabvány	DIN EN 10346
Legkisebb eladási egység	1
menyiségegység	Darab
Súly	8 kg
súly-mértékegység	kg/100 darab

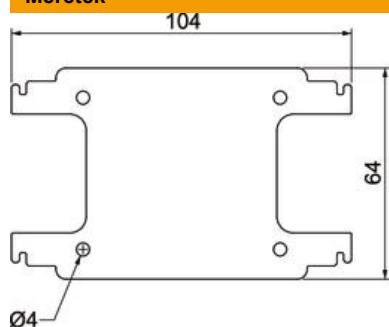
Műszaki adatlap

Stabilizáló lemez ISST70140-hez

Cikkszám: 6290160



Méretetek



hossz	104 mm
szélesség	64 mm
Magasság	2 mm

Műszaki adatok

Tartozékok fajtája	belső stabilizátor
Halogénmentes	igen