

# Muszaki adatlap

Média oszlop, ISST70140B típus

Cikkszám: 6290010



ISS Twin média oszlop alumíniumból, 76,5 mm fedélnyílással.

A készlet tartalma:

1 db egyrekeszes oszlop feszítőszerkezettel

**Teljes hossz: 3315 mm - 3480 mm**

**1 rögzítési lehetőség világítás számára**

**1 db mennyezeti rögzítő feszítőszerkezettel**

**1 db csatornabeépítő profil**

Hossza: 1000 mm

**1 db fedél alumíniumból**

Hossza: 1000 mm

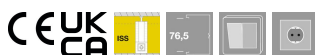
1 db fenéklemez ISSBP70140

**A szerelvénybeépítési tartomány 71 GD... sorozatú,**

**előről bepattintható szerelvénydobozok**

**fogadására alkalmas.** A világítás rögzítésére szolgáló lemez 1850 mm magasan helyezkedik el és saját magassága 148 mm. Itt a lámpagyártók standard fali tartóinak alkalmazásával különböző megoldások hozhatók létre az egyes munkahelyekhez vagy az általános térvilágításhoz.

A szerelési szituációtól függően a következő tartozékokat lehet használni.



**Alu** alumínium

## Törzsadatok

Cikkszám	6290010
1. megnevezés	installációs oszlop
2. megnevezés	világításhoz
Gyártó	OBO
Méret	3000x146x65
Szín	hófehér; RAL 9010
Anyag	Alumínium
Legkisebb eladási egység	1
mennyiségegység	Darab
Súly	860 kg
súly-mértékegység	kg/100 darab

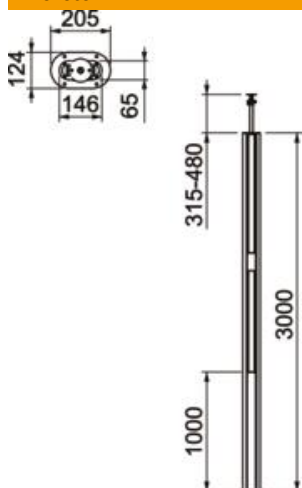
# Muszaki adatlap

Média oszlop, ISST70140B típus

Cikkszám: 6290010



## Méreték



hossz	3 000 mm
szélesség	146 mm
Magasság	65 mm

## Műszaki adatok

A felhasználható fedelek száma	1
Rekeszek	1 St.
Kivitel	egyoldalas
Rögzítési mód	befeszíteni
Padlóra szerelés	igen
Mennyezeti szerelés	igen
Folytonos profil	nem
Halogénmentes	igen
Magasság-kiegyenlítés max.	480 mm
Magasság-kiegyenlítés min.	315 mm
Kábelbevezetés	fent/lent
fedélszélesség	76,5 mm
Helyváltoztató	nem
Oszlopforma	ovális
Oszlopmagasság max.	3480 mm
Oszlopmagasság min.	3315 mm
Állítható	igen
előkábelezett	nem