

Muszaki adatlap

Média oszlop, ISST70140B típus

Cikkszám: 6290013



ISS Twin média oszlop alumíniumból, 76,5 mm fedélnyílással.

A készlet tartalma:

1 db egyrekeszes oszlop feszítőszerkezettel

Teljes hossz: 3315 mm - 3480 mm

1 rögzítési lehetőség világítás számára

1 db mennyezeti rögzítő feszítőszerkezettel

1 db csatornabeépítő profil

Hossza: 1000 mm

1 db fedél alumíniumból

Hossza: 1000 mm

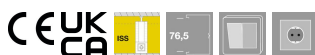
1 db fenéklemez ISSBP70140

A szerelvénybeépítési tartomány 71 GD... sorozatú,

előről bepattintható szerelvénydobozok

fogadására alkalmas. A világítás rögzítésére szolgáló lemez 1850 mm magasan helyezkedik el és saját magassága 148 mm. Itt a lámpagyártók standard fali tartóinak alkalmazásával különböző megoldások hozhatók létre az egyes munkahelyekhez vagy az általános térvilágításhoz.

A szerelési szituációtól függően a következő tartozékokat lehet használni.



Alu alumínium

EL eloxált

Törzsadatok

Cikkszám	6290013
1. megnevezés	installációs oszlop
2. megnevezés	világításhoz
Gyártó	OBO
Méret	3000x146x65
Szín	alumínium
Anyag	Alumínium
Felület	eloxált
Felületi szabvány	
Legkisebb eladási egység	1
mennyiségegység	Darab
Súly	860 kg
súly-mértékegység	kg/100 darab

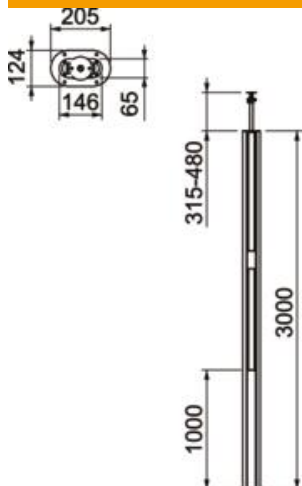
Muszaki adatlap

Média oszlop, ISST70140B típus

Cikkszám: 6290013



Méreték



hossz	3 000 mm
szélesség	146 mm
Magasság	65 mm

Műszaki adatok

A felhasználható fedelek száma	1
Rekeszek	1 St.
Kivitel	egyoldalas
Rögzítési mód	befeszíteni
Padlóra szerelés	igen
Mennyezeti szerelés	igen
Folytonos profil	nem
Halogénmentes	igen
Magasság-kiegyenlítés max.	480 mm
Magasság-kiegyenlítés min.	315 mm
Kábelbevezetés	fent/lent
fedélszélesség	76,5 mm
Helyváltoztató	nem
Oszlopforma	ovális
Oszlopmagasság max.	3480 mm
Oszlopmagasság min.	3315 mm
Állítható	igen
előkábelezett	nem