

# Muszaki adatlap

Média oszlop, ISS140100F típus

Cikkszám: 6289050



ISS média oszlop alumíniumból, rugalmas tömlővel a mennyezethez.

A készlet tartalma:

1 kétrekeszes oszlop rugalmas tömlővel a tetején

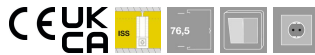
Az alumínium teljes hossza: 2300 mm

2 rugalmas cső, mindegyik hossza: 1500 mm

2 alumínium felsőrész

Hossz: 780 mm

A média oszlop 76,5 mm-es rendszernylással rendelkezik, előről bepattintható 71GD... sorozatú szerelvénydobozok fogadására alkalmas. Az SFISSF típusú fenéklemez szerelőtalpat, valamint az SAISSF típusú, mennyezethez menő tömlőcsatlakozót külön kell megrendelni (lásd a következő cikket).



Alu alumínium

## Törzsadatok

Cikkszám	6289050
Típus	ISS140100FRW
1. megnevezés	Energiaoszlop
2. megnevezés	padló/mennyezet flex csővel
Gyártó	OBO
Méret	2300x100x140
Szín	hófehér; RAL 9010
Anyag	Alumínium
Legkisebb eladási egység	1
mennyiségegység	Darab
Súly	1100 kg
súly-mértékegység	kg/100 darab

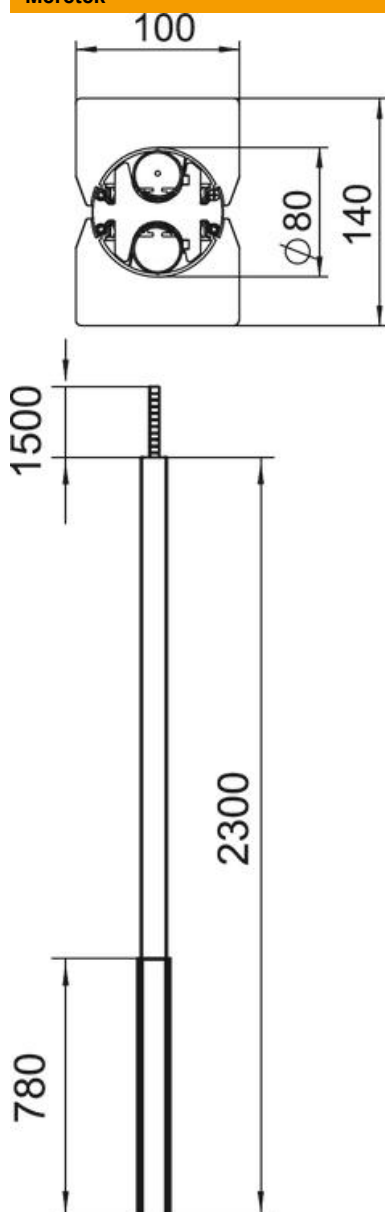
# Muszaki adatlap

Média oszlop, ISS140100F típus

Cikkszám: 6289050



## Méretetek



hossz	2 300 mm
szélesség	100 mm
Magasság	140 mm
A méret	780 mm

## Műszaki adatok

A felhasználható fedelek száma	2
Rekeszek	2 St.
Kivitel	kétoldalas
Rögzítési mód	Rögzítőtalp

# Műszaki adatlap

Média oszlop, ISS140100F típus

Cikkszám: 6289050



## Műszaki adatok

Padlóra szerelés	igen
Mennyezeti szerelés	igen
Folytonos profil	nem
Halogénmentes	igen
Magasság-kiegyenlítés max.	1500 mm
Magasság-kiegyenlítés min.	0 mm
Kábelbevezetés	fent
fedélszélesség	76,5 mm
Helyváltoztató	igen
Oszlopforma	Négyzetes beépítési tér/kerek oszlop
Oszlopmagasság max.	3800 mm
Oszlopmagasság min.	2300 mm
Állítható	igen
előkábelezett	nem