

Muszaki adatlap

Rögzítőkészlet GESR9-hez

Cikkszám: 7399872



Rögzítőláb GESR9 kerek szerelvénybeépítő egységhez In-Beton dobozba történő beépítéshez.



CE

St acél

FS szalaghorganyzott

Törzsadatok

Cikkszám	7399872
1. megnevezés	Rögzítőkészlet GESR9-hez
2. megnevezés	Im-Beton doboz
Gyártó	OBO
Anyag	acél
Felület	szalaghorganyzott
Felületi szabvány	DIN EN 10346
Legkisebb eladási egység mennyiségegység	6 Darab
Súly	7,5 kg
súly-mértékegység	kg/100 darab

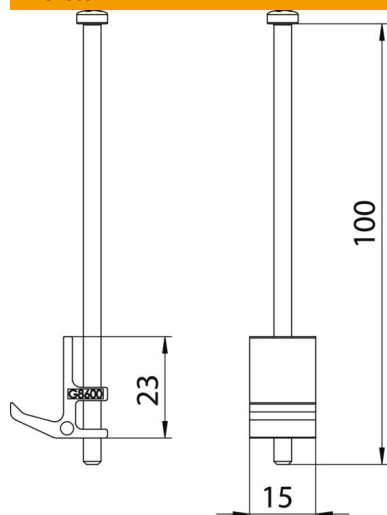
Muszaki adatlap

Rögzítőkészlet GESR9-hez

Cikkszám: 7399872



Méretetek



hossz	22 mm
szélesség	15 mm
Magasság	100 mm

Műszaki adatok

Tartozékok fajtája	egyéb
Fedélkivitel	kerek
Alkalmazási terület	im-Beton
Néveleges méret szerelvénybeépítő egységhez	R9
Levehető felső rész	nem