

Muszaki adatlap

Rögzítőkészlet GES9-hez

Cikkszám: 7399870



Rögzítő láb GES9 négyzetes szerelvénybeépítő egységhez In-Beton dobozba történő beépítéshez.



CE

St acél

FS szalaghorganyzott

Törzsadatok

Cikkszám	7399870
1. megnevezés	Rögzítőkészlet GES9-hez
2. megnevezés	Im-Beton doboz
Gyártó	OBO
Anyag	acél
Felület	szalaghorganyzott
Felületi szabvány	DIN EN 10346
Legkisebb eladási egység mennyiségegység	4 Darab
Súly	5 kg
súly-mértékegység	kg/100 darab

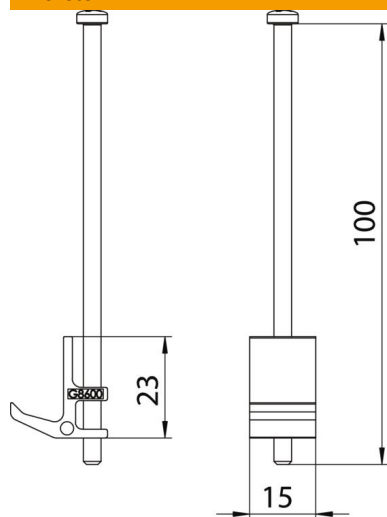
Muszaki adatlap

Rögzítőkészlet GES9-hez

Cikkszám: 7399870



Méretetek



hossz	22 mm
szélesség	15 mm
Magasság	100 mm

Műszaki adatok

Tartozékok fajtája	egyéb
Fedélkivitel	Négyzetes
Alkalmazási terület	im-Beton
Néveleges méret szerelvénybeépítő egységhez	9
Levehető felső rész	nem