

# Muszaki adatlap

## szintezőegység

Cikkszám: 7399929



Szintezőegység készlet IBK rendszer rögzítéséhez.

Dobozok, összekötők és támasztóelemek szintezéséhez.



<b>St</b>	acél
<b>FS</b>	szalaghorganyzott

### Törzsadatok

Cikkszám	7399929
Típus	IBNEV 230
1. megnevezés	Szintező egység
2. megnevezés	IBK-hoz
Gyártó	OBO
Anyag	acél
Felület	szalaghorganyzott
Felületi szabvány	DIN EN 10346
Legkisebb eladási egység	10
mennyiségegység	Darab
Súly	20 kg
súly-mértékegység	kg/100 darab

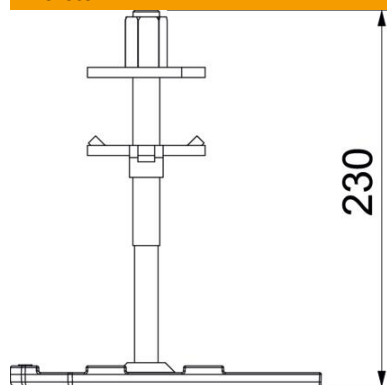
# Műszaki adatlap

## szintezőegység

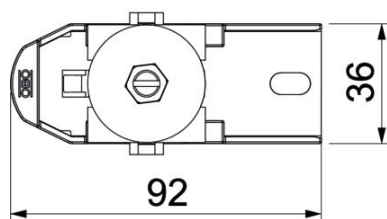
Cikkszám: 7399929



### Méretetek



hossz	92,5 mm
szélesség	36 mm
Magasság	230 mm
h méret	230 mm



### Műszaki adatok

Tartozékok fajtája	egyéb
Szintezési tartomány max.	225 mm
Szintezési tartomány min.	155 mm