

Muszaki adatlap

szintezőegység

Cikkszám: 7399920



Szintezőegység készlet IBK rendszer rögzítéséhez.

Dobozok, összekötők és támasztóelemek szintezéséhez.



CE

St acél

FS szalaghorganyzott

Törzsadatok

Cikkszám	7399920
Típus	IBNEV 110
1. megnevezés	Szintező egység
2. megnevezés	IBK-hoz
Gyártó	OBO
Anyag	acél
Felület	szalaghorganyzott
Felületi szabvány	DIN EN 10346
Legkisebb eladási egység	10
mennyiségegység	Darab
Súly	15 kg
súly-mértékegység	kg/100 darab

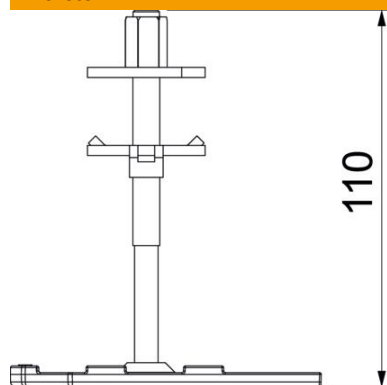
Muszaki adatlap

szintezőegység

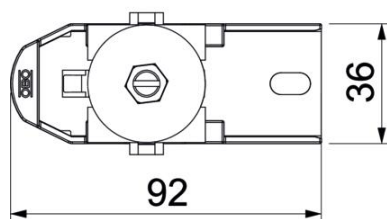
Cikkszám: 7399920



Méreték



hossz	92,5 mm
szélesség	36 mm
Magasság	110 mm
h méret	110 mm



Műszaki adatok

Tartozékok fajtája	egyéb
Szintezési tartomány max.	105 mm
Szintezési tartomány min.	35 mm