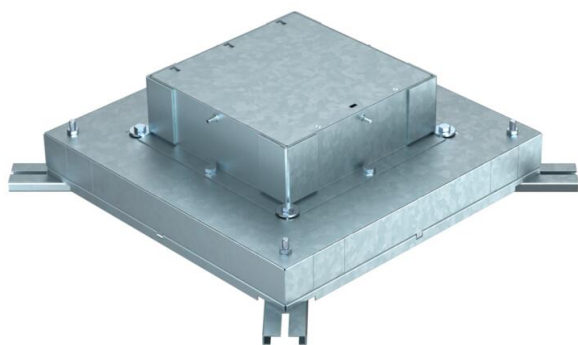


# Muszaki adatlap

## Im-Beton doboz 9-es névleges méretű beépítő egységhez

Cikkszám: 7399850



Im-Beton doboz 38 mm csatornamagassághoz, 250 és 350 mm széles csatornához előszerelve.

Négy állítható csavarral a szintezéshez.

A beépített zsalutest a kiegyenlítő esztrichmunkálatok érdekében maximum 65 mm-ig állítható.



**St** acél

**FS** szalaghorganyzott

### Törzsadatok

Cikkszám	7399850
Típus	IBD 35038 9
1. megnevezés	Im-Beton doboz
2. megnevezés	GES 9-hez
Gyártó	OBO
Méret	440x440x135
Anyag	acél
Felület	szalaghorganyzott
Felületi szabvány	DIN EN 10346
Legkisebb eladási egység	1
mennyiségegység	Darab
Súly	850 kg
súly-mértékegység	kg/100 darab

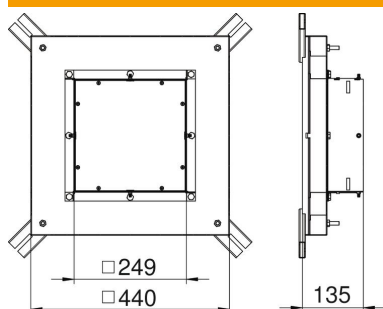
# Muszaki adatlap

Im-Beton doboz 9-es névleges méretű beépítő egységhez



Cikkszám: 7399850

## Méretek



Magasság	135 mm
h méret	135 mm

## Műszaki adatok

A beépíthető készülékek darabszáma	12
Feneklemez	igen
Tömítés-beépítési lehetőség	nem
Beépítőnyílás padlótartályhoz	nem
Beépítőnyílás beépíthető egységhez	Négyzetes
Szétválasztható csőcsatlakozáshoz	nem
Alkalmazható esztrichszintű zárt padlócsatornához	nem
Alkalmazható esztrichbe ágyazott padlócsatornához	igen
alkalmas padló alatti csatornákhöz	igen
Csatornaszélesség max.	350 mm
Csatornaszélesség min.	250 mm
Csatornamagasság min.	38 mm
Néveleges méret szerelvénybeépítő egységhez	9