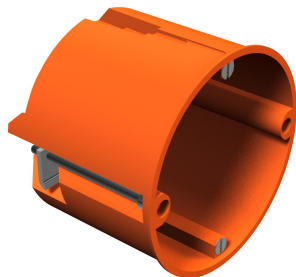


# Muszaki adatlap

## Üreges falba szerelhető szerelvény-/kötődoboz



Cikkszám: 2003442



Üreges falba szerelhető szerelvény-/kötődoboz. Méret DIN 49073-1 szerint, 7-35 mm anyagvastagságig. 71 mm szabványos sorolási távolság, lehetőség van az áthuzalozásra összekötő csomók segítségével szerelvénydobozok és szerelvény-kötődobozok közötti kombináció esetén, 8 kitérhető nyílás 20 mm átmérőjű NYM vezetékek, adatkábelek és csövek számára, a szerelvénydobozok kettős csavarrögzítéssel és csavaros fedéllel VDE 0606-1 szerinti kötődobozként is használhatóak, védelem IP30.  
IEC 60670-1, IEC 60670-22 és DIN 49073-1 szerint.



**PP** polipropilén

### Törzsadatok

Cikkszám	2003442
Típus	HV 60
1. megnevezés	szerelvény- / kötődoboz
2. megnevezés	üreges fal
Gyártó	OBO
Méret	Ø68mm, H61mm
Szín	narancs
Anyag	Polipropilén
Legkisebb eladási egység mennyiségegység	25 Darab
Súly	2,74 kg
súly-mértékegység	kg/100 darab

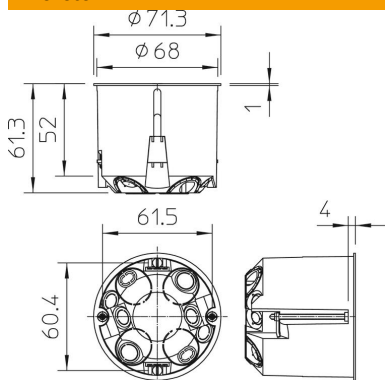
# Muszaki adatlap

## Üreges falba szerelhető szerelvény-/kötődoboz



Cikkszám: 2003442

### Méretetek



Magasság	61 mm
----------	-------

### Műszaki adatok

Bevezető nyílások száma	8
Alkalmazások száma	1
Bevezetés típusa_	kitörhető nyílás 20 mm átmérőjű NYM vezetékek, adatkábelek és csövek számára.
A készülékház-átvezetés fajtája	Elősajtolás
Kivitel	Egyedi
Építési forma	Szerelvény-/kötődoboz
A készülékek rögzítése a szerelvényezésnél	Csavarozni
Fedél	nélkül
Fedélrögzítés	nem alkalmazható
Bevezetőnyílás hátról	igen
kitörhető cső-bevezetőnyílással rendelkezik.	8
lángálló	VDE 0471/DIN 695 2-1, vizsgálati hőmérséklet: 850 °C
Alak	kerek
Marás furatátmérője	68 mm
Tűzálló kábelrendszerek –	nélkül
Padlómagasság min. csőátmérőhöz	61 mm
max. lemezvastagsághoz megfelelő	20 mm
min. lemezvastagsághoz megfelelő	35 mm
Szerelvényrögzítő csavarok távolsága	7 mm
Halogénmentes	60 mm
Max. Vezeték-keresztmetszet	igen
Árnyékolással szegezhető rögzítőfüllel	2,5 mm <sup>2</sup>
Csavarral	nem
Szerelési mód	igen
Névleges keresztmetszet max.	.
Névleges keresztmetszet min.	2,5 mm <sup>2</sup>
Plombálható	1,5 mm <sup>2</sup>
Útésálló	nem
Védettség	IP30

# Műszaki adatlap

Üreges falba szerelhető szerelvény-/kötődoboz

Cikkszám: 2003442



## Műszaki adatok

Csatlakozócsonkok	nélkül
Légmentesen záródó	nem
Méretezési feszültség	400 V