

Muszaki adatlap

Üreges falba szerelhető szerelvénydoboz 61, CEE/PERILEX



Cikkszám: 2003818

CEE/PERILEX Üreges falba szerelhető szerelvénydoboz, a beépítéshez legalább 61 mm mélység és 5 - 40 mm anyagvastagság szükséges.



- 2 csavardóm
 - Szerelvényrögzítő csavar, szorítókapocs
 - 3 kombinált csőbevezetés, Ø 20 - 25 mm
 - 3 bevezetés pl. NYM-J 3 x 2,5 mm² vagy 5 x 1,5 mm² vezetékhez
 - 2 bevezetés pl. NYM-J 5 x 2,5 mm² vagy 7 x 1,5 mm² vezetékhez
 - 1 bevezetés pl. NYM-J 3 x 1,5 mm² vezetékhez
- DIN EN 60670-1, DIN EN 60670-22 és DIN 49073-1 szerint vizsgálva.



PP polipropilén

Törzsadatok

Cikkszám	2003818
Típus	HG 61-AD
1. megnevezés	szerelvénydoboz gipszkarton
2. megnevezés	CEE/PERILEX dugaljhoz
Szállítható a megadott időponttól	01.10.2021
Gyártó	OBO
Méret	Ø74mm, H61mm
Szín	narancs
Anyag	Polipropilén
Legkisebb eladási egység	10
mennyiségegység	Darab
Súly	2,13 kg
súly-mértékegység	kg/100 darab

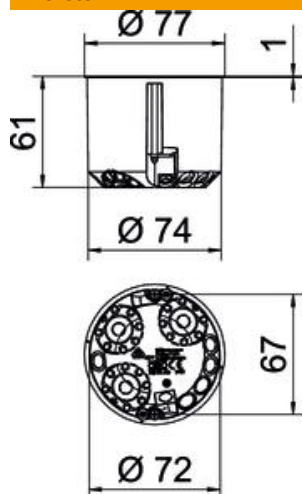
Muszaki adatlap

Üreges falba szerelhető szerelvénydoboz 61, CEE/PERILEX



Cikkszám: 2003818

Méretetek



Magasság 61 mm

Műszaki adatok

Bevezető nyílások száma	9
Alkalmazások száma	1
Bevezetés típusa_	NYM-J vezetékek és csövek
A készülékház-átvezetés fajtája	Kitörhető nyílás
Kivitel	Egyedi
Építési forma	Szerelvény- és összekötődoboz
A készülékek rögzítése	Csavarozni
Fedél	nélkül
Fedélrögzítés	Csavarozni
lángálló	VDE 0471/IEC 60695-2-11 szerint, vizsgálati hőmérséklet 850 °C
Alak	kerek
Marás furatátmérője	74 mm
csőátmérőhöz	20/25 mm
max. lemeztvastagsághoz megfelelő	40 mm
min. lemeztvastagsághoz megfelelő	5 mm
Halogénmentes	igen
Kombinált bevezetések Ø 20 / 25 mm	3
Vezetékbevezető 3 x 1,5 mm ²	1
Vezetékbevezető 3 x 2,5 mm ² / 5 x 1,5 mm ²	3
Vezetékbevezető 5 x 2,5 mm ² / 7 x 1,5 mm ²	2
Csavarral	igen
Névleges keresztmetszet max.	2,5 mm ²
Névleges keresztmetszet min.	1,5 mm ²
Ütésálló	igen
Védettség	IP30
Csatlakozócsonkok	nélkül
Légmentesen záródó	nem

Műszaki adatlap

Üreges falba szerelhető szerelvénydoboz 61, CEE/PERILEX

Cikkszám: 2003818



Műszaki adatok

Méretezési feszültség	400 V
-----------------------	-------