

Muszaki adatlap

Üreges falba szerelhető fali kivezetődoboz,
légmentes
Cikkszám: 2003832



Üreges falba szerelhető fali kivezetődoboz, légmentesen záródó. Fali lámpák és hangszórók kábeleinek kivezetéséhez. Fedéllel.

- 1 bevezetés pl. NYM-J 3 x 2,5 mm² vagy 5 x 1,5 mm² típusú vezetékhez
- 1 bevezetés pl. NYM-J 3 x 1,5 mm² típusú vezetékhez
DIN EN 60670-1, DIN EN 60670-22 és DIN 49073-1 szerint bevizsgálva.



PP/TPE Polypropylen / Thermoplastisches Elastomer

Törzsadatok

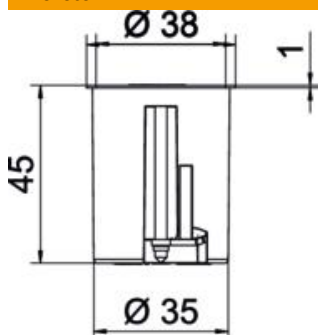
Cikkszám	2003832
Típus	HG 45-WA-LD
1. megnevezés	szerelvénydoboz fedéllel
2. megnevezés	huzatmentes, üreges fal
Szállítható a megadott időponttól	01.10.2021
Gyártó	OBO
Méret	Ø38, H45
Szín	narancs / szürke
Anyag	polipropilén / hőre lágyuló elasztomer
Legkisebb eladási egység	25
mennyiségegység	Darab
Súly	0,99 kg
súly-mértékegység	kg/100 darab

Muszaki adatlap

Üreges falba szerelhető fali kivezetődoboz,
légmentes
Cikkszám: 2003832



Méretetek



hossz	38 mm
Magasság	45 mm

Műszaki adatok

Bevezető nyílások száma	2
Bevezetés típusa	NYM-J vezetékek és csövek
A készülékház-átvezetés fajtája	Bevezető membrán
Kivitel	Egyedi
Építési forma	Fali kivezetődoboz
A készülékek rögzítése	Csavarozni
Fedél	fehér
Fedélrögzítés	rápattintható
lángálló	VDE 0471/IEC 60695-2-11 szerint, vizsgálati hőmérséklet 850 °C
Alak	kerek
Marás furatátmérője	35 mm
max. lemezvastagsághoz megfelelő	40 mm
min. lemezvastagsághoz megfelelő	5 mm
Halogénmentes	igen
Vezetékbevezető 3 x 1,5 mm ²	1
Vezetékbevezető 3 x 2,5 mm ² / 5 x 1,5 mm ²	1
Csavarral	nem
Névleges keresztmetszet max.	1,5 mm ²
Névleges keresztmetszet min.	1,5 mm ²
Ütésálló	igen
Védettség	IP30
Légmentesen záródó	igen
Méretezési feszültség	400 V