

Muszaki adatlap

Üreges falba szerelhető elektronikai doboz 74,
légmentes, elasztomer zsákkal
Cikkszám: 2003828



Üreges falba szerelhető elektronikai doboz bevezető membránokkal és megnövelt huzalozási hellyel, a beépítéshez legalább 75 mm mélység és 5 - 35 mm anyagvastagság szükséges.

- 2 x 3 csavardóm
- Szerelvényrögzítő csavar, szorítókapocs
- 2 bevezetés pl. NYM-J 3 x 1,5 mm² típusú vezetékhez
- 2 bevezetés pl. NYM-J 3 x 2,5 mm² vagy 5 x 1,5 mm² típusú vezetékhez
- 2 bevezetés pl. NYM-J 5 x 2,5 mm² típusú vezetékhez
- 2 kombinált csőbevezetés, Ø 20 - 25 mm a szerelési tér alján
DIN EN 60670-1, DIN EN 60670-22 és DIN 49073-1 szerint bevizsgálva.



PP/TPE Polipropilén / Hőre lágyuló elasztomer

Törzsadatok

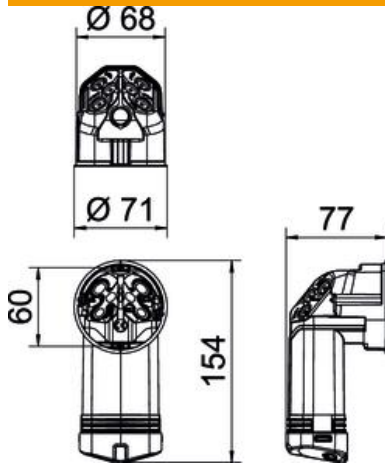
Cikkszám	2003828
1. megnevezés	elektronikai szerelvénydoboz
2. megnevezés	huzatmentes, üreges fal
Szállítható a megadott időponttól	01.02.2022
Gyártó	OBO
Szín	narancs / szürke
Anyag	polipropilén / hőre lágyuló elasztomer
Legkisebb eladási egység	10
mennyiségegység	Darab
Súly	5,07 kg
súly-mértékegység	kg/100 darab
CO-lábnyom (GWP) bölcsőtől a kapuig	0,294 kg COe / 1 Darab

Muszaki adatlap

Üreges falba szerelhető elektronikai doboz 74,
légmentes, elasztomer zsákkal
Cikkszám: 2003828



Méretetek



hossz	154 mm
szélesség	71 mm
Magasság	77 mm

Műszaki adatok

Bevezető nyílások száma	8
Alkalmazások száma	1
A készülékház-átvezetés fajtája	Bevezető membrán
Kivitel	Egyedi
Építési forma	Elektronikai doboz
A készülékek rögzítése	Csavarozni
Fedélrögzítés	Csavarozni
Fedélcsavar-távolság	61 mm
kitörhető cső-bevezetőnyílással rendelkezik.	8
lángálló	VDE 0471/IEC 60695-2-11 szerint, vizsgálati hőmérséklet 850 °C
Alak	egyéb
Marás furatátmérője	68 mm
csőátmérőhöz	20/25 mm
max. lemeztavastagsághoz megfelelő	35 mm
min. lemeztavastagsághoz megfelelő	5 mm
Halogénmentes	igen
Kombinált bevezetések Ø 20 / 25 mm	2
Vezetékbevezető 3 x 1,5 mm ²	2
Vezetékbevezető 3 x 2,5 mm ² / 5 x 1,5 mm ²	2
Vezetékbevezető 5 x 2,5 mm ² / 7 x 1,5 mm ²	2
Csavarral	igen
Névleges keresztmetszet max.	2,5 mm ²
Névleges keresztmetszet min.	1,5 mm ²
Ütésálló	igen
Védettség	IP30
Csatlakozócsonkok	Összekötő elemek
Légmentesen záródó	igen
Méretezési feszültség	400 V