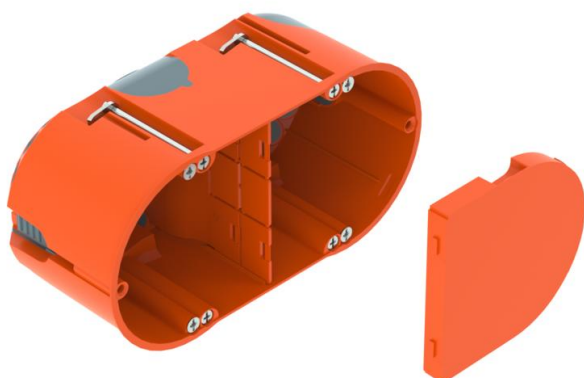


Muszaki adatlap

Üreges falba szerelhető elektronikai doboz 61,
légmentes
Cikkszám: 2003826



Üreges falba szerelhető elektronikai doboz bevezető membránokkal, fedéllel és válaszfalal, a beépítéshez legalább 61 mm mélység és 5-40 mm anyagvastagság szükséges.

- 6 csavardóm
- Szerelvényrögzítő csavar, szorítókapocs
- 4 kombinált csőbevezetés, Ø 20 - 25 mm
- 4 bevezetés pl. NYM-J 3 x 1,5 mm² típusú vezetékhez
- 2 bevezetés pl. NYM-J 3 x 2,5 mm² vagy 5 x 1,5 mm² típusú vezetékhez
- 2 bevezetés pl. NYM-J 5 x 2,5 mm² vagy 7 x 1,5 mm² típusú vezetékhez
- Légmentes csatlakozás további szerelvénydobozokhoz a ZH 11-V típusú összekötő

elemen keresztül
DIN EN 60670-1, DIN EN 60670-22 és DIN 49073-1 szerint vizsgálva.



PP/TPE Polypropylen / Thermoplastisches Elastomer

Törzsadatok

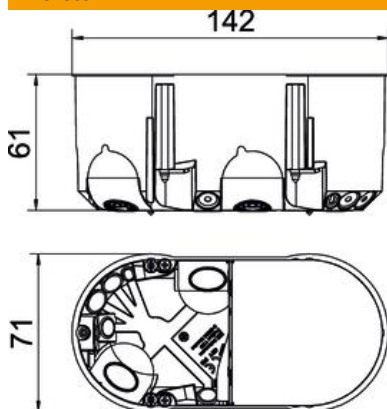
Cikkszám	2003826
Típus	HE 61-DV-L
1. megnevezés	kettős szerelvénydoboz
2. megnevezés	huzatmentes, üreges fal
Szállítható a megadott időponttól	01.10.2021
Gyártó	OBO
Méret	142x71
Szín	narancs / szürke
Anyag	polipropilén / hőre lágyuló elasztomer
Legkisebb eladási egység	10
menyiségegység	Darab
Súly	6,19 kg
súly-mértékegység	kg/100 darab

Muszaki adatlap

Üreges falba szerelhető elektronikai doboz 61,
légmentes
Cikkszám: 2003826



Méretetek



hossz	142 mm
szélesség	71 mm
Magasság	61 mm

Műszaki adatok

Bevezető nyílások száma	14
Alkalmazások száma	2
A készülékház-átvezetés fajtája	Bevezető membrán
Kivitel	kettős
Építési forma	Szerelvény- és összekötődoboz
A készülékek rögzítése	Csavarozni
Fedél	narancs
Fedélrögzítés	rápattintható
lángálló	VDE 0471/IEC 60695-2-11 szerint, vizsgálati hőmérséklet 850 °C
Alak	ovális
Marás furatátmérője	68 mm
csőátmérőhöz	20/25 mm
max. lemeztvastagsághoz meg- felelő	40 mm
min. lemeztvastagsághoz meg- felelő	5 mm
Szerelvényrögzítő csavarok távolsága	61 mm
Halogénmentes	igen
Kombinált bevezetések Ø 20 / 25 mm	4
Vezetékbevezető 3 x 1,5 mm ²	4
Vezetékbevezető 3 x 2,5 mm ² / 5 x 1,5 mm ²	2
Vezetékbevezető 5 x 2,5 mm ² / 7 x 1,5 mm ²	2
Kábelbevezetés kisfeszültséghez	2
Csavarral	igen
Szerelési mód	.
Névleges keresztmetszet max.	2,5 mm ²
Névleges keresztmetszet min.	1,5 mm ²
Ütésálló	igen
Védettség	IP30
Csatlakozócsonkok	Összekötő elemek
Légmentesen záródó	igen
Méretezési feszültség	400 V