

Muszaki adatlap

Toldásponti összekötő

Cikkszám: 6016572



Toldásponti összekötő SGR típusú kábeltálcához.
Tartalmazza az FRS M8 x 25 csavart kombinált anyával.
Az összekötők száma különböző szélességekhez.

50-150 mm = 2 darab
200-300 mm = 3 darab
400-450 mm = 4 darab
500-600 mm = 5 darab



St acél

G galvanikusan horganyzott

Törzsadatok

Cikkszám	6016572
Típus	GUV 6 G
1. megnevezés	Toldásponti összekötő
2. megnevezés	rácsos kábeltálcához
Gyártó	OBO
Méret	24x28x30
Anyag	acél
Felület	galvanikusan horganyzott
Felületi szabvány	EN ISO 19598 / EN ISO 4042
Legkisebb eladási egység mennyiségegység	20 Darab
Súly	3,945 kg
súly-mértékegység	kg/100 darab

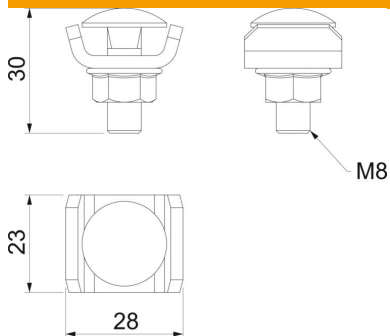
Muszaki adatlap

Toldásponti összekötő

Cikkszám: 6016572



Méretetek



Méret	24 x 28
hossz	24 mm
szélesség	28 mm
szélesség	1,1 in
Magasság	30 mm
Magasság	1,18 in

Műszaki adatok

Tűzálló kábelrendszerek –	nem
Alkalmazható rácsos kábeltálcához	igen
Alkalmazható kábelletrához	nem
Alkalmazható kábeltálcához	nem
Csuklós összekötő, vízszintes	nem
Csuklós összekötő, függőleges	nem
Megfelel rácsos kábeltálca huzalhoz min.	6 mm
Rozsdamentes acél, maratott	igen
Összekötési mód	Csavaros összekötő