

Muszaki adatlap

Toldásponti összekötő, FT

Cikkszám: 6016573



Toldásponti összekötő SGR típusú kábeltálcához.
Tartalmazza az FRS M8 x 25 csavart kombinált anyával.
Az összekötők száma különböző szélességekhez.

50-150 mm = 2 darab
200-300 mm = 3 darab
400-450 mm = 4 darab
500-600 mm = 5 darab



St acél

FT merítetten tűzihorganyzott

Törzsadatok

Cikkszám	6016573
Típus	GUV 6 FT
1. megnevezés	Toldásponti összekötő
2. megnevezés	rácsos kábeltálcához
Gyártó	OBO
Méret	24x28x30
Anyag	acél
Felület	merítetten tűzihorganyzott
Felületi szabvány	DIN EN ISO 1461
Legkisebb eladási egység	20
mennyiségegység	Darab
Súly	4,226 kg
súly-mértékegység	kg/100 darab

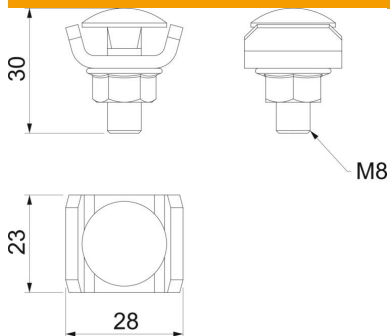
Muszaki adatlap

Toldásponti összekötő, FT

Cikkszám: 6016573



Méretetek



Méret	24 x 28
hossz	24 mm
szélesség	28 mm
szélesség	1,1 in
Magasság	30 mm
Magasság	1,18 in

Műszaki adatok

Tűzálló kábelrendszerek –	nem
Alkalmazható rácsos kábeltálcához	igen
Alkalmazható kábelletrához	nem
Alkalmazható kábeltálcához	nem
Csuklós összekötő, vízszintes	nem
Csuklós összekötő, függőleges	nem
Megfelel rácsos kábeltálca huzalhoz min.	6 mm
Rozsdamentes acél, maratott	igen
Összekötési mód	Csavaros összekötő