

Muszaki adatlap

Szerelvénytartó CEE csatlakozóalj beépítéséhez, 208 mm hosszú, CEE aljzattal
Cikkszám: 7407667



Szerelvénytartó, 3-es méret, 16A CEE csatlakozóaljzat beépítéséhez szerelvénybeépítő egységekben és R7,9, R9 névleges méretű kazettákban. Szerelvénytartó védőházzal és húzásmentesítővel. Min. beépítési mélység: 190mm egyenes csatlakozó használata esetén, 160 mm szögletes csatlakozó esetén.



St acél

FS szalaghorganyzott

Törzsadatok

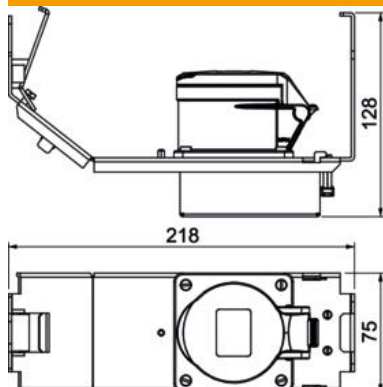
Cikkszám	7407667
1. megnevezés	szerelvénytartó
2. megnevezés	CEE16-vel
Gyártó	OBO
Méret	218x75x128
Anyag	acél
Felület	szalaghorganyzott
Felületi szabvány	DIN EN 10346
Legkisebb eladási egység mennyiségegység	1
Súly	Darab
súly-mértékegység	75 kg
	kg/100 darab

Műszaki adatlap

Szerelvénytartó CEE csatlakozóalj beépítéséhez, 208 mm hosszú, CEE aljzattal
Cikkszám: 7407667



Méretetek



Műszaki adatok

Feneklemez	nem
Tömítés-beépítési lehetőség alkalmas álpadlókhoz	nem igen
Alkalmazható esztrichszintű zárt padlócsatornához	igen
Alkalmazható esztrichbe ágyazott padlócsatornához	igen
alkalmas üreges padlókhoz	igen
alkalmas padló alatti csatornához	igen