

Muszaki adatlap

Szerelvénytartó CEE csatlakozóalj beépítéséhez, 208 mm hosszú, CEE aljzat nélkül
Cikkszám: 7407669



Szerelvénytartó, 3-es méret, 16A és 32A CEE csatlakozóaljzat beépítéséhez szerelvénybeépítő egységekben és R7,9, R9 névleges méretű kazettákban. Szerelvénytartó védőházzal és húzásmentesítővel. Min. beépítési mélység: 190mm egyenes csatlakozó használata esetén, 160 mm szögletes csatlakozó esetén.



St acél

FS szalaghorganyzott

Törzsadatok

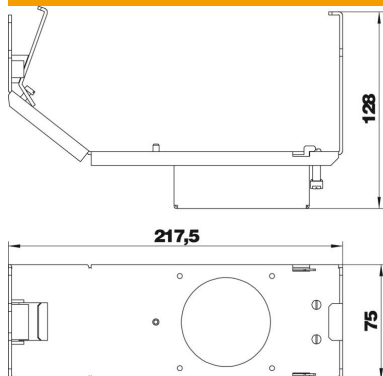
Cikkszám	7407669
1. megnevezés	szerelvénytartó
2. megnevezés	CEE16-hoz és CEE32-höz
Gyártó	OBO
Méret	218x75x128
Anyag	acél
Felület	szalaghorganyzott
Felületi szabvány	DIN EN 10346
Legkisebb eladási egység mennyiségegység	1
Súly	Darab
súly-mértékegység	57 kg
	kg/100 darab

Műszaki adatlap

Szerelvénytartó CEE csatlakozóalj beépítéséhez, 208 mm hosszú, CEE aljzat nélkül
Cikkszám: 7407669



Méretetek



Műszaki adatok

A beépíthető készülékek darabszáma	1
Feneklemez	nem
Tömítés-beépítési lehetőség alkalmas álpadlókhöz	igen
Alkalmazható esztrichszintű zárt padlócsatornához	igen
Alkalmazható esztrichbe ágyazott padlócsatornához	igen
alkalmas üreges padlókhöz	igen
alkalmas padló alatti csatornákhöz	igen