

Muszaki adatlap

Szerelvénytartó CEE csatlakozóalj beépítéséhez, 165 mm hosszú, CEE aljzat nélkül
Cikkszám: 7407665



Szerelvénytartó, 2-es méret, 16A és 32A CEE csatlakozóaljzat beépítéséhez szerelvénybeépítő egységekben és 2,4,6,R7 névleges méretű kazettákban. Szerelvénytartó védőházzal és húzásmentesítővel. Min. beépítési mélység: 190mm egyenes csatlakozó használata esetén, 160 mm szögletes csatlakozó esetén.



St acél

FS szalaghorganyzott

Törzsadatok

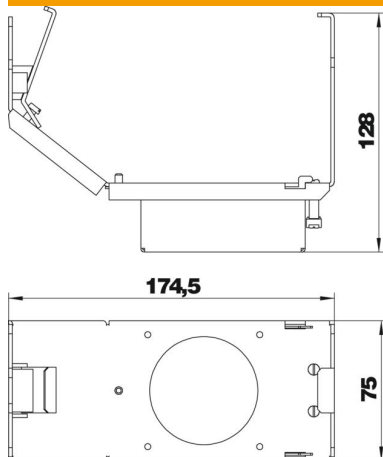
Cikkszám	7407665
1. megnevezés	szerelvénytartó
2. megnevezés	CEE16-hoz és CEE32-höz
Gyártó	OBO
Méret	175x75x128
Anyag	acél
Felület	szalaghorganyzott
Felületi szabvány	DIN EN 10346
Legkisebb eladási egység mennyiségegység	1
Súly	51 kg
súly-mértékegység	kg/100 darab

Műszaki adatlap

Szerelvénytartó CEE csatlakozóalj beépítéséhez, 165 mm hosszú, CEE aljzat nélkül
Cikkszám: 7407665



Méretetek



Műszaki adatok

A beépíthető készülékek darabszáma	1
Fenéklemez	nem
Tömítés-beépítési lehetőség alkalmas álpadlóhoz	igen
Alkalmazható esztrichsintű zárt padlócsatornához	igen
Alkalmazható esztrichbe ágyazott padlócsatornához	igen
alkalmas üreges padlóhoz	igen
alkalmas padló alatti csatornához	igen