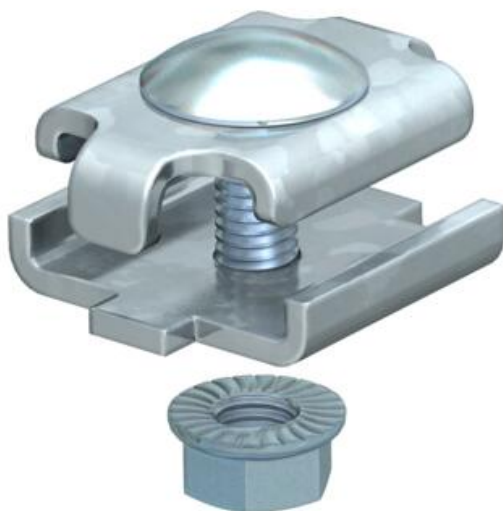


# Muszaki adatlap

## Toldásponti összekötő

Cikkszám: 6016596



Toldásponti összekötő rácsos kábeltálcákhoz, csavaros kivitelben.  
FRS M6 x 20 csavarral és kombi anyával együtt szállítjuk.  
Az összekötők száma és pozícionálása.

50-150mm = 2 db

200-300mm = 3 db

400-450mm = 4 db

500-600mm = 5 db



**St** acél

**G** galvanikusan horganyzott

### Törzsadatok

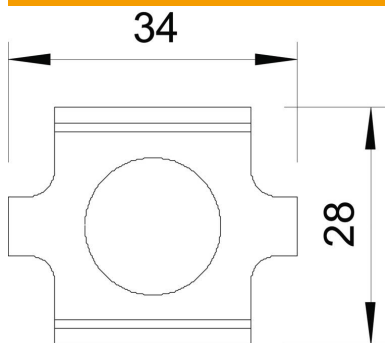
Cikkszám	6016596
Típus	GSV 34 G
1. megnevezés	toldásponti összekötő
2. megnevezés	rácsos kábeltálcához
Gyártó	OBO
Anyag	acél
Felület	galvanikusan horganyzott
Felületi szabvány	EN ISO 19598 / EN ISO 4042
Legkisebb eladási egység	20
mennyiségegység	Darab
Súly	3,155 kg
súly-mértékegység	kg/100 darab

# Muszaki adatlap

## Toldásponti összekötő

Cikkszám: 6016596

### Méretek



Méret	34 x 27,5
hossz	34 mm
szélesség	29 mm
szélesség	1,14 in
Magasság	24 mm
Magasság	0,94 in

### Műszaki adatok

Kivitel	Hosszanti összekötő
Tűzálló kábelrendszerek –	nem
Alkalmazható rácsos kábeltálcához	igen
Alkalmazható kábelletrához	nem
Alkalmazható kábeltálcához	nem
Csuklós összekötő, vízszintes	nem
Csuklós összekötő, függőleges	nem
Megfelel rácsos kábeltálca huzalhoz max.	4,9 mm
Megfelel rácsos kábeltálca huzalhoz min.	3,9 mm
Rozsdamentes acél, maratott	nem
Összekötési mód	Csavaros összekötő