

Muszaki adatlap

Toldásponti összekötő

Cikkszám: 6016642



Toldásponti összekötő rácsos kábeltálcákhoz, csavaros kivitelű. FRS M6 x 12 csavarral és a kombinált anyával együtt szállítjuk. Az összekötők száma és pozícionálása.

50-150mm = 2 db

200-300mm = 3 db

400-450mm = 4 db

500-600mm = 5 db



A2 rozsdamentes acél, (W. Nr. 1.4301)

2B felületkezelés nélkül, utókezelt

Törzsadatok

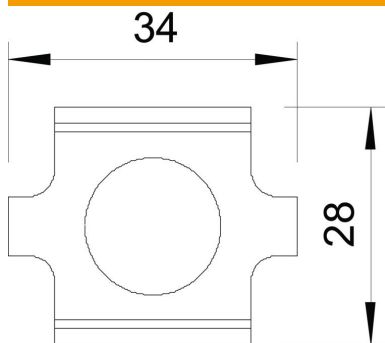
Cikkszám	6016642
Típus	GSV 34 A2
1. megnevezés	toldásponti összekötő
2. megnevezés	rácsos kábeltálcához
Gyártó	OBO
Anyag	rozsdamentes acél, 1.4301
Felület	felületkezelés nélkül, utókezelt
Felületi szabvány	
Legkisebb eladási egység	20
mennyiségegység	Darab
Súly	3,1 kg
súly-mértékegység	kg/100 darab

Muszaki adatlap

Toldásponti összekötő

Cikkszám: 6016642

Méretek



Méret	34 x 27,5
hossz	34 mm
szélesség	29 mm
szélesség	1,14 in
Magasság	24 mm
Magasság	0,94 in

Műszaki adatok

Kivitel	Hosszanti összekötő
Tűzálló kábelrendszerek –	nem
Alkalmazható rácsos kábeltálcához	igen
Alkalmazható kábelletrához	nem
Alkalmazható kábeltálcához	nem
Csuklós összekötő, vízszintes	nem
Csuklós összekötő, függőleges	nem
Megfelel rácsos kábeltálca huzalhoz max.	4,9 mm
Megfelel rácsos kábeltálca huzalhoz min.	3,9 mm
Rozsdamentes acél, maratott	igen
Összekötési mód	Csavaros összekötő