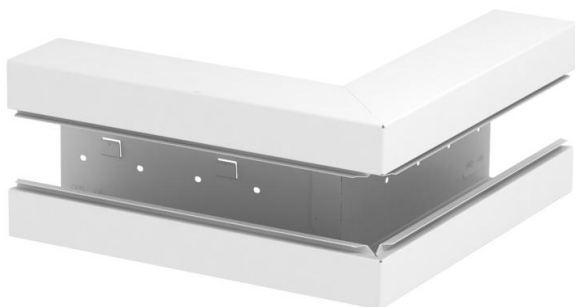


# Muszaki adatlap

Külső sarokelem, szimmetrikus, Rapid 80  
szerelvénybeépítő csatornához, GS-S90170 típus  
Cikkszám: 6277710



Külső sarokelem GS szerelvénybeépítő csatornák irányváltásához.



St acél

## Törzsadatok

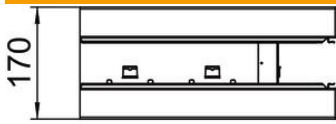
Cikkszám	6277710
Típus	GS-SA90170RW
1. megnevezés	külső sarok
2. megnevezés	szimmetrikus
Gyártó	OBO
Méret	90x170x300
Szín	hófehér; RAL 9010
Anyag	acél
Legkisebb eladási egység	1
mennyiségegység	Darab
Súly	265 kg
súly-mértékegység	kg/100 darab

# Muszaki adatlap

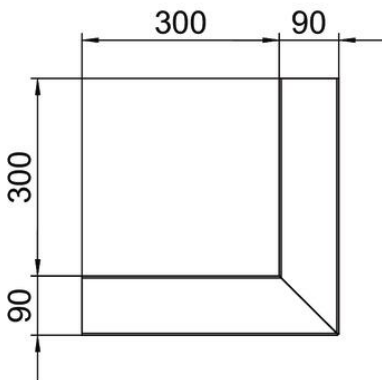
Külső sarokelem, szimmetrikus, Rapid 80  
szerelvénybeépítő csatornához, GS-S90170 típus  
Cikkszám: 6277710



## Méretetek



hossz	300 mm
szélesség	170 mm
Magasság	90 mm



## Műszaki adatok

A felsőrészek darabszáma	1
Kivétel	Alsó rész
csatornaszélességhez	170 mm
csatornamagassághoz	90 mm
Halogénmentes	igen
Kábeltartó kapcsok	nem
Csatorna-összekötő	nem
A felső részek szerelési módja	Belül vezetett
Szerelési perforálás a padlóban	igen
fedélszélesség	76,5 mm
Védettség	IP30
Védőfólia	igen
Schutzgrad IK-Code	IK10
Szimmetrikus	igen
Alkalmazási hőmérséklet-tartomány max.	60 °C
Alkalmazási hőmérséklet-tartomány min.	-25 °C
Szögterület min.	90 mm