

Muszaki adatlap

Külső sarokelem, Rapid 80 szerelvénybeépítő csatornához,
GS-S70130 típus, szimmetrikus
Cikkszám: 6277210



Külső sarokelem GS szerelvénybeépítő csatornák irányváltásához.



St acél

Törzsadatok

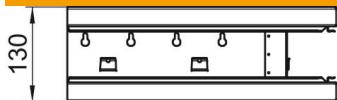
Cikkszám	6277210
Típus	GS-SA70130RW
1. megnevezés	külső sarok
2. megnevezés	szimmetrikus
Gyártó	OBO
Méret	70x130x300
Szín	hófehér; RAL 9010
Anyag	acél
Legkisebb eladási egység mennyiségegység	1 Darab
Súly	193 kg
súly-mértékegység	kg/100 darab

Műszaki adatlap

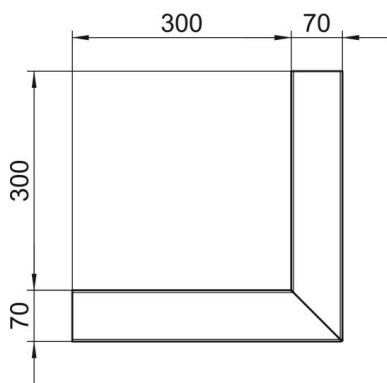
Külső sarokelem, Rapid 80 szerelvénybeépítő csatornához,
GS-S70130 típus, szimmetrikus
Cikkszám: 6277210



Méretetek



hossz	300 mm
szélesség	130 mm
Magasság	70 mm



Műszaki adatok

A felsőrészek darabszáma	1
Kivitel	Alsó rész
csatornaszélességhez	130 mm
csatornamagassághoz	70 mm
Halogénmentes	igen
Kábeltartó kapcsok	nem
Csatorna-összekötő	nem
A felső részek szerelési módja	Belül vezetett
Szerelési perforálás a padlóban	igen
fedélszélesség	76,5 mm
Védettség	IP30
Védőfólia	igen
Schutzgrad IK-Code	IK10
Szimmetrikus	igen
Alkalmazási hőmérséklet-tartomány max.	60 °C
Alkalmazási hőmérséklet-tartomány min.	-25 °C
Szögtartomány min.	90 mm