

Muszaki adatlap

Külső sarokelem, szimmetrikus, Rapid 80
szerelvénybeépítő csatornához, GS-S70110 típus
Cikkszám: 6277010



Külső sarokelem GS szerelvénybeépítő csatornák irányváltásához.



St acél

Törzsadatok

| | |
|---|-------------------|
| Cikkszám | 6277010 |
| Típus | GS-SA70110RW |
| 1. megnevezés | külső sarok |
| 2. megnevezés | szimmetrikus |
| Gyártó | OBO |
| Méret | 70x110x300 |
| Szín | hófehér; RAL 9010 |
| Anyag | acél |
| Legkisebb eladási egység mennyiségegység | 1 Darab |
| Súly | 172 kg |
| súly-mértékegység | kg/100 darab |

Muszaki adatlap

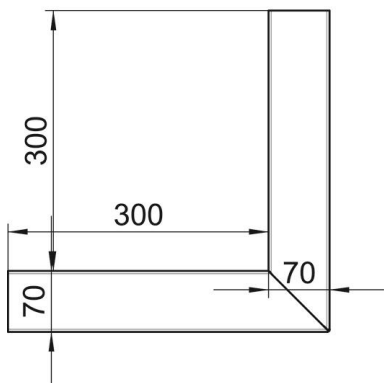
Külső sarokelem, szimmetrikus, Rapid 80
szerelvénybeépítő csatornához, GS-S70110 típus
Cikkszám: 6277010



Méretetek



| | |
|-----------|--------|
| hossz | 300 mm |
| szélesség | 110 mm |
| Magasság | 70 mm |



Műszaki adatok

| | |
|--|----------------|
| A felsőrészek darabszáma | 1 |
| Kivitel | Alsó rész |
| csatornaszélességhez | 110 mm |
| csatornamagassághoz | 70 mm |
| Halogénmentes | igen |
| Kábeltartó kapcsok | nem |
| Csatorna-összekötő | nem |
| A felső részek szerelési módja | Belül vezetett |
| Szerelési perforálás a padlóban | igen |
| fedélszélesség | 76,5 mm |
| Védettség | IP30 |
| Védőfólia | igen |
| Schutzgrad IK-Code | IK10 |
| Szimmetrikus | igen |
| Alkalmazási hőmérséklet-tartomány max. | 60 °C |
| Alkalmazási hőmérséklet-tartomány min. | -25 °C |
| Szögtartomány min. | 90 mm |