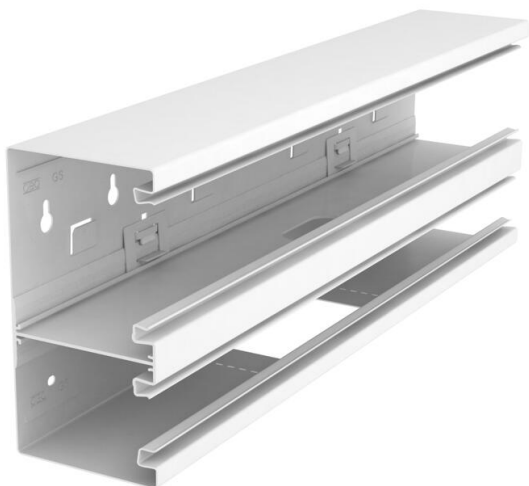


Muszaki adatlap

T-elem, aszimmetrikus, két rekeszes, Rapid 80
szerelvénybeépítő csatornához, GS-D90170 típus
Cikkszám: 6278360



T-elem közvetlen falra szereléshez.



St acél

Törzsadatok

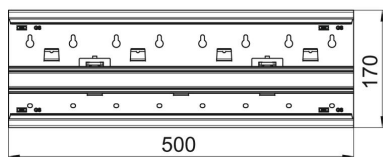
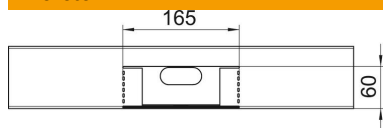
Cikkszám	6278360
Típus	GS-DT90170RW
1. megnevezés	T-leágazás
2. megnevezés	aszimmetrikus
Gyártó	OBO
Méret	90x170x500
Szín	hófehér; RAL 9010
Anyag	acél
Legkisebb eladási egység mennyiségegység	1 Darab
Súly	207 kg
súly-mértékegység	kg/100 darab

Muszaki adatlap

T-elem, aszimmetrikus, két rekeszes, Rapid 80
szerelvénybeépítő csatornához, GS-D90170 típus
Cikkszám: 6278360



Méretetek



hossz	500 mm
szélesség	170 mm
Magasság	90 mm

Műszaki adatok

A felsőrészek darabszáma	2
Kivitel	Alsó rész
csatornaszélességhez	170 mm
csatornamagassághoz	90 mm
Halogénmentes	igen
Kábeltartó kapcsok	nem
Csatorna-összekötő	nem
A felső részek szerelési módja	Belül vezetett
Szerelési perforálás a padlóban	igen
fedélszélesség	76,5 mm
2. felsőrész-szélesség	45 mm
Védettség	IP30
Védőfólia	igen
Schutzgrad IK-Code	IK10
Szimmetrikus	nem
Alkalmazási hőmérséklet-tartomány max.	60 °C
Alkalmazási hőmérséklet-tartomány min.	-25 °C