

# Muszaki adatlap

Lapos sarokidom, aszimmetrikus, eső, két rekeszes, Rapid 80 szerelvénybeépítő csatornához, GS-D90170  
Cikkszám: 6278330



Eső kivitelű lapos sarokelem GS szerelvénybeépítő csatornák irányváltásához.



St acél

## Törzsadatok

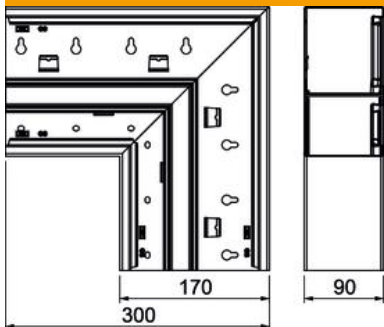
Cikkszám	6278330
Típus	GS-DF90170RW
1. megnevezés	Lapos sarokelem
2. megnevezés	eső aszimmetrikus
Gyártó	OBO
Méret	90x170x300
Szín	hófehér; RAL 9010
Anyag	acél
Legkisebb eladási egység	1
mennyiségegység	Darab
Súly	196,6 kg
súly-mértékegység	kg/100 darab

# Muszaki adatlap

Lapos sarokidom, aszimmetrikus, eső, két rekeszes, Rapid 80 szerelvénybeépítő csatornához, GS-D90170  
Cikkszám: 6278330



## Méretetek



hossz	300 mm
szélesség	170 mm
Magasság	90 mm

## Műszaki adatok

A felsőrészek darabszáma	2
Kivitel	Alsó rész
csatornaszélességhez	170 mm
csatornamagassághoz	90 mm
Halogénmentes	igen
Kábeltartó kapcsok	nem
Csatorna-összekötő	nem
A felső részek szerelési módja	Belül vezetett
Szerelési perforálás a padlóban	igen
fedélszélesség	76,5 mm
2. felsőrész-szélesség	45 mm
Írányváltás	függőleges, lejtős
Védettség	IP30
Védőfólia	igen
Schutzgrad IK-Code	IK10
Szimmetrikus	nem
Alkalmazási hőmérséklet-tartomány max.	60 °C
Alkalmazási hőmérséklet-tartomány min.	-25 °C
Szögtartomány min.	90 mm