

Muszaki adatlap

Lapos sarokidom, aszimmetrikus, emelkedő, Rapid 80 szerelvénybeépítő csatornához, GS-A90170
Cikkszám: 6277920



Emelkedő kivitelű lapos sarokelem GS szerelvénybeépítő csatornák irányváltásához.



St acél

Törzsadatok

Cikkszám	6277920
Típus	GS-AFS90170RW
1. megnevezés	Lapos sarokelem
2. megnevezés	emelkedő aszimmetrikus
Gyártó	OBO
Méret	90x170x300
Szín	hófehér; RAL 9010
Anyag	acél
Legkisebb eladási egység	1
mennyiségegység	Darab
Súly	167 kg
súly-mértékegység	kg/100 darab

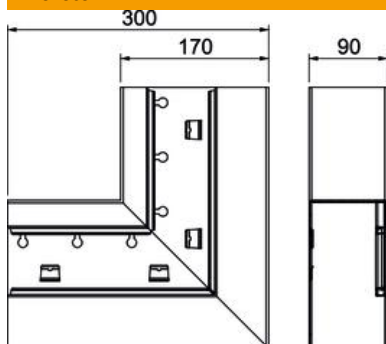
Muszaki adatlap

Lapos sarokidom, aszimmetrikus, emelkedő, Rapid 80
szerelvénybeépítő csatornához, GS-A90170

Cikkszám: 6277920



Méretetek



hossz	300 mm
szélesség	170 mm
Magasság	90 mm

Műszaki adatok

A felsőrészek darabszáma	1
Kivitel	Alsó rész
csatornaszélességhez	170 mm
csatornamagassághoz	90 mm
Halogénmentes	igen
Kábeltartó kapcsok	nem
Csatorna-összekötő	nem
A felső részek szerelési módja	Belül vezetett
Szerelési perforálás a padlóban	igen
fedélszélesség	76,5 mm
Irányváltás	függőleges, emelkedő
Védettség	IP30
Védőfólia	igen
Schutzgrad IK-Code	IK10
Szimmetrikus	nem
Alkalmazási hőmérséklet-tartomány max.	60 °C
Alkalmazási hőmérséklet-tartomány min.	-25 °C
Szög tartomány min.	90 mm