

# Muszaki adatlap

Lapos sarokidom, aszimmetrikus, eső, Rapid 80  
szerelvénybeépítő csatornához, GS-A70170 típus  
Cikkszám: 6277830



Eső kivitelű lapos sarokelem GS szerelvénybeépítő csatornák irányváltásához.



St acél

## Törzsadatok

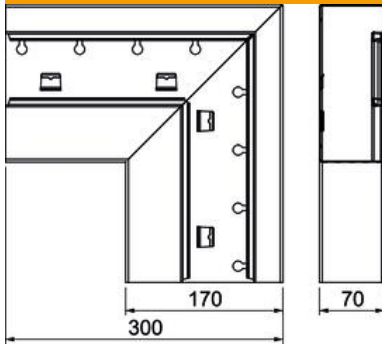
Cikkszám	6277830
Típus	GS-AFF70170RW
1. megnevezés	Lapos sarokelem
2. megnevezés	eső aszimmetrikus
Gyártó	OBO
Méret	70x170x300
Szín	hófehér; RAL 9010
Anyag	acél
Legkisebb eladási egység	1
mennyiségegység	Darab
Súly	152 kg
súly-mértékegység	kg/100 darab

# Muszaki adatlap

Lapos sarokidom, aszimmetrikus, eső, Rapid 80  
szerelvénybeépítő csatornához, GS-A70170 típus  
Cikkszám: 6277830



## Méretetek



hossz	300 mm
szélesség	170 mm
Magasság	70 mm

## Műszaki adatok

A felsőrészek darabszáma	1
Kivitel	Alsó rész
csatornaszélességhez	170 mm
csatornamagassághoz	70 mm
Halogénmentes	igen
Kábeltartó kapcsok	nem
Csatorna-összekötő	nem
A felső részek szerelési módja	Belül vezetett
Szerelési perforálás a padlóban	igen
fedélszélesség	76,5 mm
Irányváltás	függőleges, lejtős
Védettség	IP30
Védőfólia	igen
Schutzgrad IK-Code	IK10
Szimmetrikus	nem
Alkalmazási hőmérséklet-tartomány max.	60 °C
Alkalmazási hőmérséklet-tartomány min.	-25 °C
Szögterület min.	90 mm