

Muszaki adatlap

Rapid 80 szerelvénybeépítő csatorna, csatornaszélesség
130 mm, csatornamagasság 70 mm, aszimmetrikus
Cikkszám: 6277400



A GS szerelvénybeépítő csatorna a falra vagy rögzítőkonzolokra történő szerelésre alkalmas. A GS szerelvénybeépítő csatorna acéllemez válaszfal beépítésre alkalmas, mechanikus rögzítőfülekkel rendelkezik. A csatorna alsó részei közötti potenciálkiegyenlítés az összekötőn keresztül történik. A fedél és az alsó rész között szabadalmaztatott speciális csatornafedél biztosítja a potenciálkiegyenlítést. A fedélyílás ténylegesen 76,5 mm. A fedelet külön kell megrendelni.

A maximum 3000 mm hosszú csatornatestek és csatornafedelek, valamint más RAL-színek külön kérésre megvalósíthatók. A festett szerelvénybeépítő csatornák látható felülete be van fóliázva.



St acél

Törzsadatok

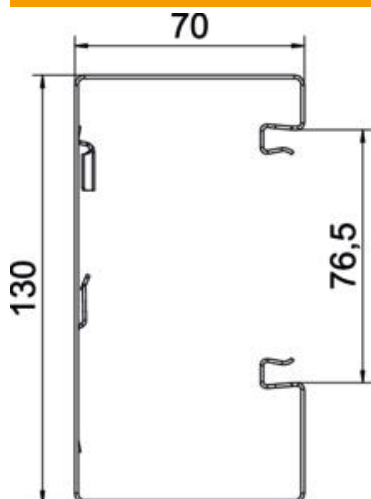
Cikkszám	6277400
Típus	GS-A70130RW
1. megnevezés	parapetcsatorna
2. megnevezés	aszimmetrikus
Gyártó	OBO
Méret	70x130x2000
Szín	hófehér; RAL 9010
Anyag	acél
Legkisebb eladási egység	2
mennyiségegység	méter
Súly	289 kg
súly-mértékegység	kg/100 m

Muszaki adatlap

Rapid 80 szerelvénybeépítő csatorna, csatornaszélesség
130 mm, csatornamagasság 70 mm, aszimmetrikus
Cikkszám: 6277400



Méretetek



hossz	2 000 mm
szélesség	130 mm
Magasság	70 mm

Műszaki adatok

A felsőrészek darabszáma	1
A dugaszolható választófalak száma	1
hátsó fal kialakítása (belül)	reteszelve
téglalap alakú kialakítás	igen
Fenekperforálás	fenekperforálással
Halogénmentes	igen
Kábeltartó kapcsok	nem
Csatorna-összekötő	nem
A felső részek szerelési módja	Belül vezetett
Szerelési perforálás a padlóban	igen
Hasznos keresztmetszet	7480 mm ²
fedéllel együtt	nem
fedélszélesség	76,5 mm
Védettség	IP30
Védőfólia	igen
Schutzgrad IK-Code	IK10
Szimmetrikus	nem
Alkalmazási hőmérséklet-tartomány max.	60 °C
Alkalmazási hőmérséklet-tartomány min.	-25 °C