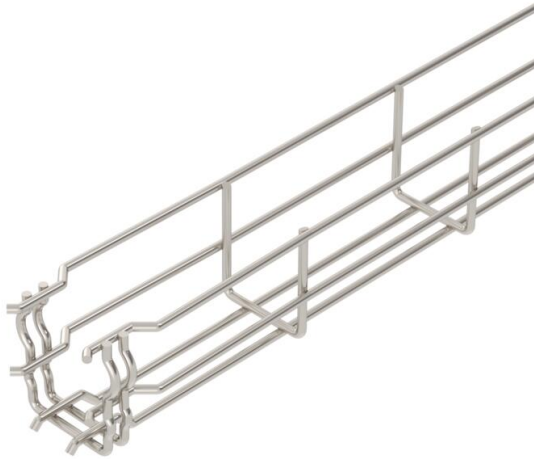


Muszaki adatlap

Rácsos kábeltálca, GR-Magic® 55 A4

Cikkszám: 6001087



55 mm oldalmagasságú rácsos kábeltálca, összepattintható kivitelben. A GRM típusú rácsos kábeltálcák toldásához nincs szükség kiegészítő összekötő elemekre, egyszerűen csak egymásba kell pattintani a tálcákat. A rácsosztás 50 x 100 mm (kivétel: GRM 55/50 = 20 x 100 mm). Mágneses árnyékoló csillapítás fedél nélkül 15 dB, fedéllel 25 dB.



A4 rozsdamentes acél, 1.4401

2B felületkezelés nélkül, utókezelt

Törzsadatok

Cikkszám	6001087
1. megnevezés	GR-Magic rácsos kábeltálca
Gyártó	OBO
Méret	55x50x3000
Anyag	rozsdamentes acél, 1.4401
Felület	felületkezelés nélkül, utókezelt
Felületi szabvány	
Legkisebb eladási egység	3
mennyiségegység	méter
Súly	67 kg
súly-mértékegység	kg/100 m

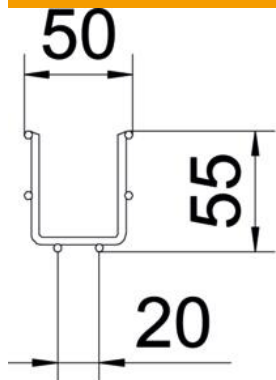
Muszaki adatlap

Rácsos kábeltálca, GR-Magic® 55 A4

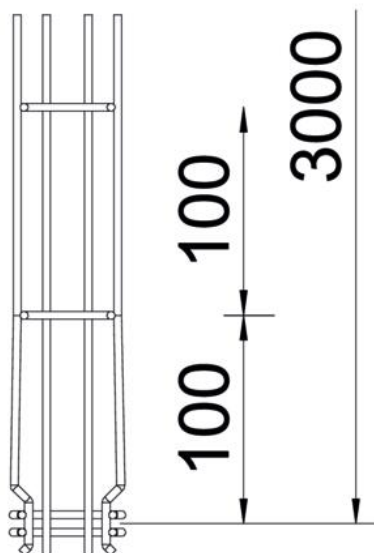
Cikkszám: 6001087



Méreték



hossz	3 000 mm
szélesség	50 mm
szélesség	1,97 in
Magasság	55 mm
Magasság	2,17 in
B méret	52 mm
H méret	58 mm



Műszaki adatlap

Rácsos kábeltálca, GR-Magic® 55 A4

Cikkszám: 6001087

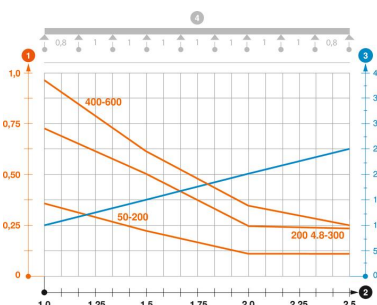


Műszaki adatok

Összekötők kivétele	Integrált összekötő
Szerelőrendszerek rögzítési módja	Padló Mennyezet Fali-
Tűzálló kábelrendszerek –	igen
Beépített válaszfal	nélkül
Hasznos keresztmetszet	16 cm ²
Hasznos keresztmetszet	1600 mm ²
Profilalak	U-idom
Rozsdamentes acél, maratott	igen
Csavar nélküli összekötő	igen
Nagyfeszítávú kivétel	nem
Terhelésteszt típusa az IEC 61537 szerint	II. típus
Az összekötő fajtája, kábeltartó-rendszer	Rögzítés bepattintással

Terhelések

Alkalmazható támaszközök min.	1 m
Alkalmazható támaszközök max.	2,5 m
Támaszköz 1,0 m	0,35 kN/m
Támaszköz 1,5 m	0,2 kN/m
Támaszköz 2,0 m	0,1 kN/m
Támaszköz 2,5 m	0,1 kN/m



GRM 55 VA típusú rácsos tálca terhelési diagramja

- 1 Megengedett kábeltálca-/kábellétra-terhelés kN/m-ben a szerelő súlya nélkül
 - 2 Támaszköz m-ben
 - 3 A pofalemez behajlása mm-ben, a megengedett (max.) kN/m terhelés esetén.
 - 4 Vizsgálati eljárás terhelési vázlatja
- Terhelési görbe mm-ben megadott kábeltálca/kábellétra-szélességgel
- Pofabehajlási görbe a támaszköztől függően