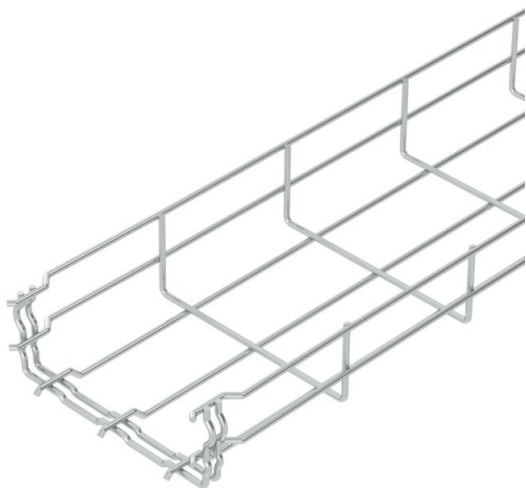


Muszaki adatlap

GR Magic® rácsos kábeltálca, 55 G

Cikkszám: 6001444



55 mm oldalmagasságú rácsos kábeltálca, összepattintható kivitelben. A rácsos kábeltálcák toldásához nincs szükség kiegészítő összekötő elemekre, egyszerűen csak egymásba kell pattintani a tálcákat. A rácsosztás 50 x 100 mm (kivétel: GRM 55/50 = 20 x 100 mm).

Tűzállóság szempontjából MSZE 24102/DIN 4102-12 szerint bevizsgálva (Típus: GRM 55 200 4.8 G, GRM 55 300 G, GRM 55 400 G, szerelés kivitelezése és paraméterei az érvényes vizsgálati igazolás szerint)

Bevizsgálva a függesztett tűzvédelmi álmennyezetek feletti installációhoz (Típus: GRM 55 100 G, GRM 55 200 G, GRM 55 300 G, GRM 55 400 G, tűzkitét 30 perc, szerelés kivitelezése és paramétere a tűzvédelmi állásfoglalás szerint). Mágneses árnyékoló csillapítás fedél nélkül 15 dB, fedéllel 25 dB.



St acél

G galvanikusan horganyzott

Törzsadatok

Cikkszám	6001444
1. megnevezés	GRM rácsos kábeltálca
Gyártó	OBO
Méret	55x150x3000
Anyag	acél
Felület	galvanikusan horganyzott
Felületi szabvány	EN ISO 19598 / EN ISO 4042
Legkisebb eladási egység	3
mennyiségegység	méter
Súly	85,667 kg
súly-mértékegység	kg/100 m

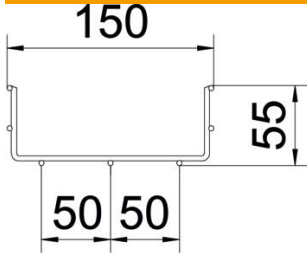
Műszaki adatlap

GR Magic® rácsos kábeltálca, 55 G

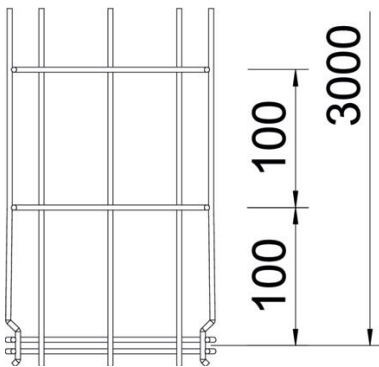
Cikkszám: 6001444



Méretetek



hossz	3 000 mm
szélesség	150 mm
szélesség	5,91 in
Magasság	55 mm
Magasság	2,17 in
B méret	150 mm
H méret	58 mm



Műszaki adatok

Összekötők kivitele	Integrált összekötő
Szerelőrendszerek rögzítési módja	Padló Mennyezet Fali-
Tűzálló kábelrendszerek –	igen
Beépített válaszfal	nélkül
Hasznos keresztmetszet	63 cm ²
Hasznos keresztmetszet	6300 mm ²
Profilalak	U-idom
Rozsdamentes acél, maratott	nem
Csavar nélküli összekötő	igen
Nagyfeszítávú kivitel	nem
Terhelésteszt típusa az IEC 61537 szerint	II. típus
Az összekötő fajtája, kábeltartó-rendszer	Rögzítés bepattintással

Muszaki adatlap

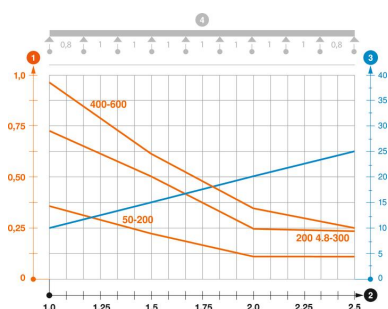
GR Magic® rácsos kábeltálca, 55 G

Cikkszám: 6001444



Terhelések

Alkalmazható támaszközök min.	1 m
Alkalmazható támaszközök max.	2,5 m
Támaszköz 1,0 m	0,35 kN/m
Támaszköz 1,5 m	0,2 kN/m
Támaszköz 2,0 m	0,1 kN/m
Támaszköz 2,5 m	0,1 kN/m



GRM 55 típusú GR-Magic rácsos kábeltálca terhelési diagramja

- 1 Megengedett kábeltálca-/kábellétra-terhelés kN/m-ben a szerelő súlya nélkül
 - 2 Támaszköz m-ben
 - 3 A pófalemez behajlása mm-ben, a megengedett (max.) kN/m terhelés esetén.
 - 4 Vizsgálati eljárás terhelési vázlata
- Terhelési görbe mm-ben megadott kábeltálca/kábellétra-szélességgel
- Pófabehajlási görbe a támaszköztől függően