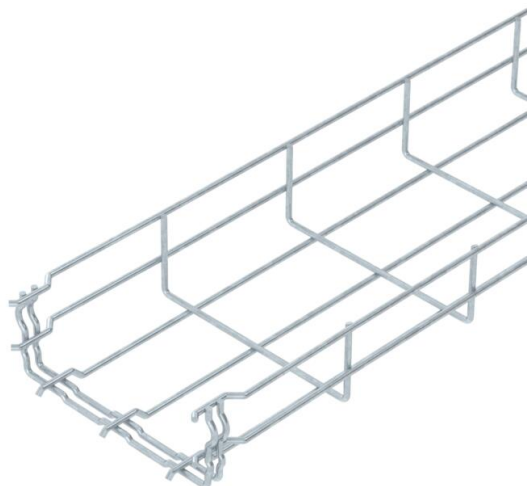


Muszaki adatlap

GR Magic® rácsos kábeltálca, 55 FT

Cikkszám: 6001418



55 mm oldalmagasságú rácsos kábeltálca, összepattintható kivitelben. A GRM típusú rácsos kábeltálcák toldásához nincs szükség kiegészítő összekötő elemekre, egyszerűen csak egymásba kell pattintani a tálcákat. A rácsosztás 50 x 100 mm (kivétel: GRM 55/50 = 20 x 100 mm). Mágneses árnyékoló csillapítás fedél nélkül 15 dB, fedéllel 25 dB.



St acél

FT merítetten tűzihorganyzott

Törzsadatok

Cikkszám	6001418
1. megnevezés	GRM rácsos kábeltálca
Gyártó	OBO
Méret	55x150x3000
Anyag	acél
Felület	merítetten tűzihorganyzott
Felületi szabvány	DIN EN ISO 1461
Legkisebb eladási egység	3
mennyiségegység	méter
Súly	90 kg
súly-mértékegység	kg/100 m

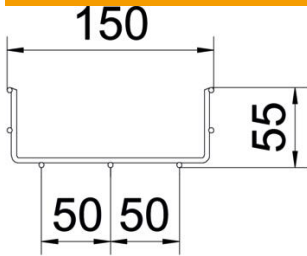
Műszaki adatlap

GR Magic® rácsos kábeltálca, 55 FT

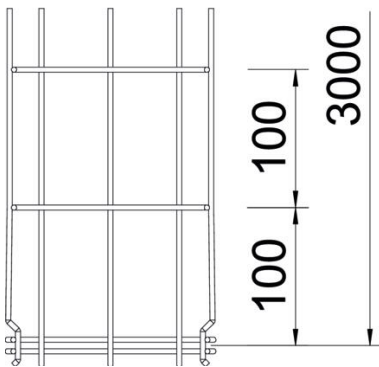
Cikkszám: 6001418



Méretetek



hossz	3 000 mm
szélesség	150 mm
szélesség	5,91 in
Magasság	55 mm
Magasság	2,17 in
B méret	150 mm
H méret	58 mm



Műszaki adatok

Összekötők kivitele	Integrált összekötő
Szerelőrendszerek rögzítési módja	Padló Mennyezet Fali-
Tűzálló kábelrendszerek –	igen
Beépített válaszfal	nélkül
Hasznos keresztmetszet	63 cm ²
Hasznos keresztmetszet	6300 mm ²
Profilalak	U-idom
Rozsdamentes acél, maratott	nem
Csavar nélküli összekötő	igen
Nagyfeszítávú kivitel	nem
Terheléstezt típusa az IEC 61537 szerint	II. típus
Az összekötő fajtája, kábeltartó-rendszer	Rögzítés bepattintással

Muszaki adatlap

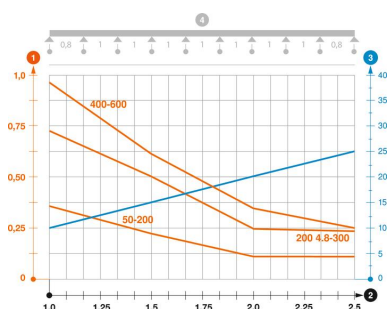
GR Magic® rácsos kábeltálca, 55 FT

Cikkszám: 6001418



Terhelések

Alkalmazható támaszközök min.	1 m
Alkalmazható támaszközök max.	2,5 m
Támaszköz 1,0 m	0,35 kN/m
Támaszköz 1,5 m	0,2 kN/m
Támaszköz 2,0 m	0,1 kN/m
Támaszköz 2,5 m	0,1 kN/m



GRM 55 típusú GR-Magic rácsos kábeltálca terhelési diagramja

- 1 Megengedett kábeltálca-/kábellétra-terhelés kN/m-ben a szerelő súlya nélkül
 - 2 Támaszköz m-ben
 - 3 A pófalemez behajlása mm-ben, a megengedett (max.) kN/m terhelés esetén.
 - 4 Vizsgálati eljárás terhelési vázlat
- Terhelési görbe mm-ben megadott kábeltálca/kábellétra-szélességgel
- Pófabehajlási görbe a támaszköztől függően