

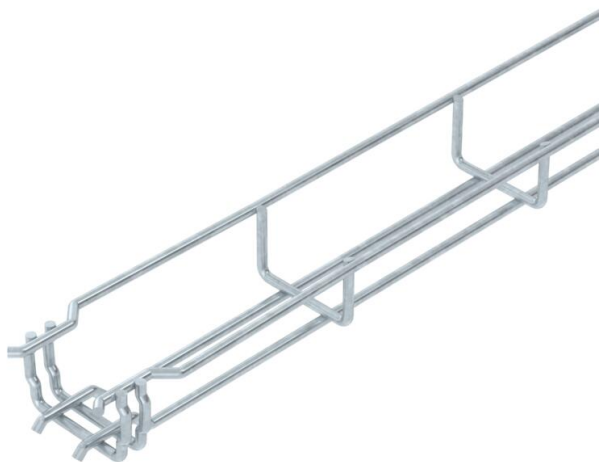
Muszaki adatlap

GR Magic® rácsos kábeltálca, 35 FT

Cikkszám: 6000069



35 mm oldalmagasságú rácsos kábeltálca, összepattintható kivitelben.



A GRM típusú rácsos kábeltálcák toldásához nincs szükség kiegészítő összekötő elemekre, egyszerűen csak egymásba kell pattintani a tálcákat. A rácsosztás 50 x 100 mm (kivétel: GRM 35/50 = 20 x 100 mm). Mágneses árnyékoló csillapítás fedél nélkül 15 dB, fedéllel 25 dB.



St acél

FT merítetten tűzihorganyzott

Törzsadatok

| | |
|--------------------------|----------------------------|
| Cikkszám | 6000069 |
| 1. megnevezés | GR-Magic rácsos kábeltálca |
| Gyártó | OBO |
| Méret | 35x50x3000 |
| Anyag | acél |
| Felület | merítetten tűzihorganyzott |
| Felületi szabvány | DIN EN ISO 1461 |
| Legkisebb eladási egység | 3 |
| mennyiségegység | méter |
| Súly | 46 kg |
| súly-mértékegység | kg/100 m |

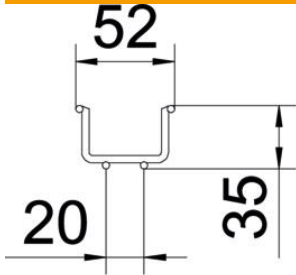
Muszaki adatlap

GR Magic® rácsos kábeltálca, 35 FT

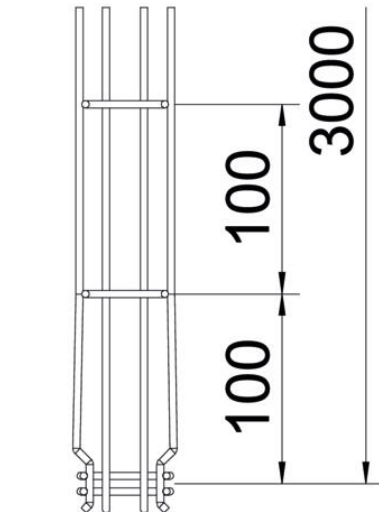
Cikkszám: 6000069



Méretetek



| | |
|-----------|----------|
| hossz | 3 000 mm |
| szélesség | 50 mm |
| szélesség | 1,97 in |
| Magasság | 35 mm |
| Magasság | 1,38 in |
| B méret | 52 mm |



Műszaki adatok

| | |
|---|-------------------------|
| Összekötők kivitele | Integrált összekötő |
| Szerelőrendszerek rögzítési módja | Padló Mennyezet Fali- |
| Tűzálló kábelrendszerek – | nem |
| Beépített válaszfal | nélkül |
| Hasznos keresztmetszet | 17,5 cm ² |
| Hasznos keresztmetszet | 1750 mm ² |
| Profilalak | U-idom |
| Rozsdamentes acél, maratott | nem |
| Csavar nélküli összekötő | igen |
| Nagyfeszítávú kivitel | nem |
| Terhelésteszt típusa az IEC 61537 szerint | II. típus |
| Az összekötő fajtája, kábeltartó-rendszer | Rögzítés bepattintással |

Muszaki adatlap

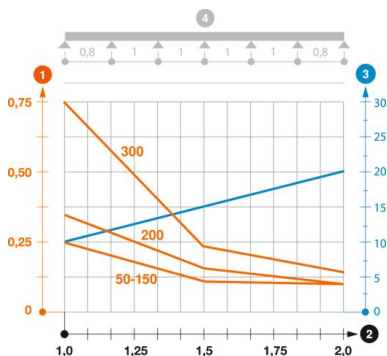
GR Magic® rácsos kábeltálca, 35 FT

Cikkszám: 6000069



Terhelések

| | |
|-------------------------------|-----------|
| Alkalmazható támaszközök min. | 1 m |
| Alkalmazható támaszközök max. | 2 m |
| Támaszköz 1,0 m | 0,25 kN/m |
| Támaszköz 1,5 m | 0,11 kN/m |
| Támaszköz 2,0 m | 0,1 kN/m |



GRM 35 típusú GR-Magic rácsos kábeltálca terhelési diagramja

- 1 Megengedett kábeltálca-/kábellétra-terhelés kN/m-ben a szerelő súlya nélkül
 - 2 Támaszköz m-ben
 - 3 A pofalemez behajlása mm-ben, a megengedett (max.) kN/m terhelés esetén.
 - 4 Vizsgálati eljárás terhelési vázlata
- Terhelési görbe mm-ben megadott kábeltálca/kábellétra-szélességgel
- Pofabehajlási görbe a támaszköztől függően