

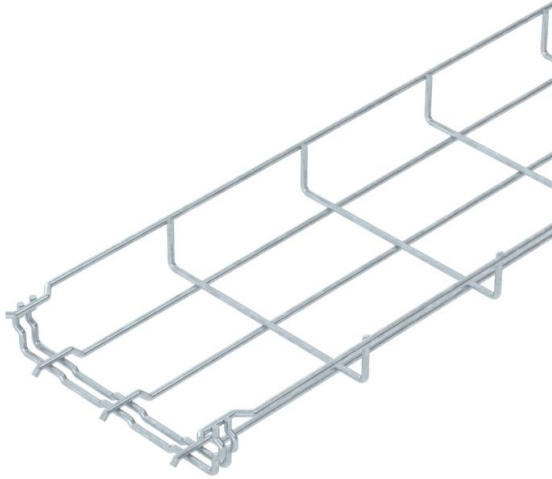
# Muszaki adatlap

## GR Magic® rácsos kábeltálca, 35 FT

Cikkszám: 6000072



35 mm oldalmagasságú rácsos kábeltálca, összepattintható kivitelben.



A GRM típusú rácsos kábeltálcák toldásához nincs szükség kiegészítő összekötő elemekre, egyszerűen csak egymásba kell pattintani a tálcákat. A rácsosztás 50 x 100 mm (kivétel: GRM 35/50 = 20 x 100 mm). Mágneses árnyékoló csillapítás fedél nélkül 15 dB, fedéllel 25 dB.



**St** acél

**FT** merítetten tűzihorganyzott

### Törzsadatok

|                          |                            |
|--------------------------|----------------------------|
| Cikkszám                 | 6000072                    |
| 1. megnevezés            | GRM rácsos kábeltálca      |
| Gyártó                   | OBO                        |
| Méret                    | 35x150x3000                |
| Anyag                    | acél                       |
| Felület                  | merítetten tűzihorganyzott |
| Felületi szabvány        | DIN EN ISO 1461            |
| Legkisebb eladási egység | 3                          |
| mennyiségegység          | méter                      |
| Súly                     | 64,333 kg                  |
| súly-mértékegység        | kg/100 m                   |

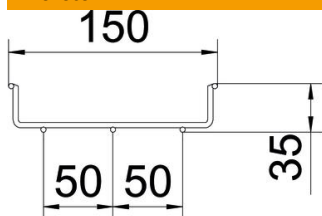
# Muszaki adatlap

GR Magic® rácsos kábeltálca, 35 FT

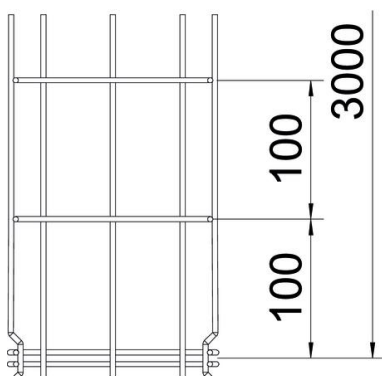
Cikkszám: 6000072



## Méretetek



|           |          |
|-----------|----------|
| hossz     | 3 000 mm |
| szélesség | 150 mm   |
| szélesség | 5,91 in  |
| Magasság  | 35 mm    |
| Magasság  | 1,38 in  |
| B méret   | 150 mm   |



## Műszaki adatok

|  |                         |
|--|-------------------------|
| Összekötők kivitele                        | Integrált összekötő     |
| Szerelőrendszerek rögzítési módja          | Padló Mennyezet Fali-   |
| Tűzálló kábelrendszerek –                  | nem                     |
| Beépített válaszfal                        | nélkül                  |
| Hasznos keresztmetszet                     | 52,5 cm <sup>2</sup>    |
| Hasznos keresztmetszet                     | 5250 mm <sup>2</sup>    |
| Profilalak                                 | U-idom                  |
| Rozsdamentes acél, maratott                | nem                     |
| Csavar nélküli összekötő                   | igen                    |
| Nagyfeszítvű kivitel                       | nem                     |
| Terheléseteszt típusa az IEC 61537 szerint | II. típus               |
| Az összekötő fajtája, kábeltartó-rendszer  | Rögzítés bepattintással |

# Muszaki adatlap

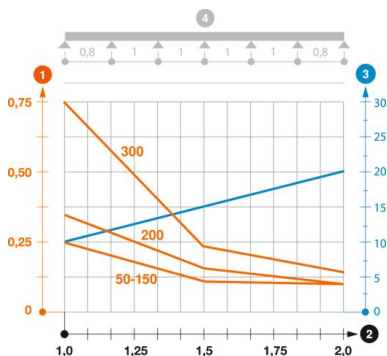
## GR Magic® rácsos kábeltálca, 35 FT

Cikkszám: 6000072



### Terhelések

|                               |           |
|-------------------------------|-----------|
| Alkalmazható támaszközök min. | 1 m       |
| Alkalmazható támaszközök max. | 2 m       |
| Támaszköz 1,0 m               | 0,25 kN/m |
| Támaszköz 1,5 m               | 0,11 kN/m |
| Támaszköz 2,0 m               | 0,1 kN/m  |



### GRM 35 típusú GR-Magic rácsos kábeltálca terhelési diagramja

- 1 Megengedett kábeltálca-/kábellétra-terhelés kN/m-ben a szerelő súlya nélkül
  - 2 Támaszköz m-ben
  - 3 A pofalemez behajlása mm-ben, a megengedett (max.) kN/m terhelés esetén.
  - 4 Vizsgálati eljárás terhelési vázlata
- Terhelési görbe mm-ben megadott kábeltálca/kábellétra-szélességgel
  - Pofabehajlási görbe a támaszköztől függően