

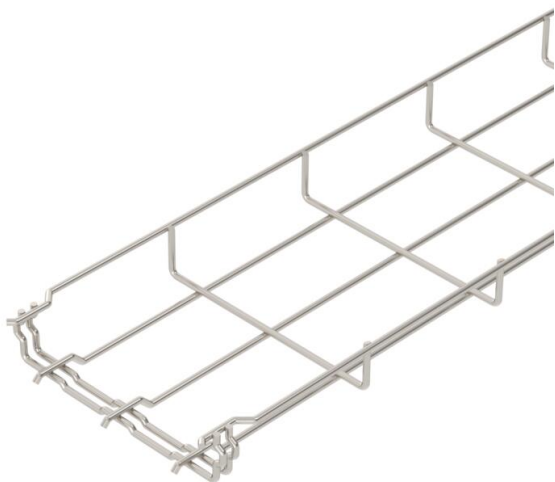
Muszaki adatlap

GR-Magic® rácsos kábeltálca, 35 A4

Cikkszám: 6000089



35 mm oldalmagasságú rácsos kábeltálca, összepattintható kivitelben.



A GRM típusú rácsos kábeltálcák toldásához nincs szükség kiegészítő összekötő elemekre, egyszerűen csak egymásba kell pattintani a tálcákat. A rácsosztás 50 x 100 mm (kivétel: GRM 35/50 = 20 x 100 mm). Mágneses árnyékoló csillapítás fedél nélkül 15 dB, fedéllel 25 dB.



A4 rozsdamentes acél, 1.4401

2B felületkezelés nélkül, utókezelt

Törzsadatok

Cikkszám	6000089
1. megnevezés	GRM rácsos kábeltálca
Gyártó	OBO
Méret	35x150x3000
Anyag	rozsdamentes acél, 1.4401
Felület	felületkezelés nélkül, utókezelt
Felületi szabvány	
Legkisebb eladási egység	3
mennyiségegység	méter
Súly	63,333 kg
súly-mértékegység	kg/100 m

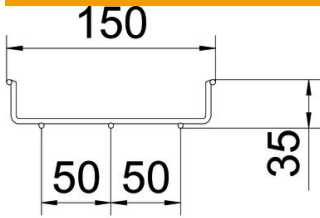
Muszaki adatlap

GR-Magic® rácsos kábeltálca, 35 A4

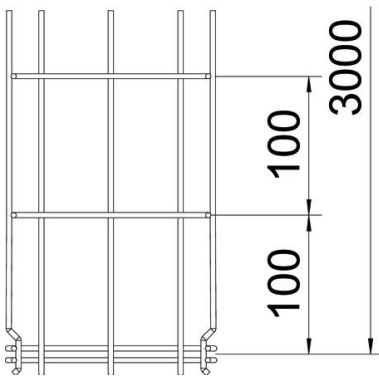
Cikkszám: 6000089



Méretetek



hossz	3 000 mm
szélesség	150 mm
szélesség	5,91 in
Magasság	35 mm
Magasság	1,38 in
B méret	150 mm



Műszaki adatok

Összekötők kivitele	Integrált összekötő
Szerelőrendszerek rögzítési módja	Padló Mennyezet Fali-
Tűzálló kábelrendszerek –	nem
Beépített válaszfal	nélkül
Hasznos keresztmetszet	52,5 cm ²
Hasznos keresztmetszet	5250 mm ²
Profilalak	U-idom
Rozsdamentes acél, maratott	igen
Csavar nélküli összekötő	igen
Nagyfeszítvű kivitel	nem
Terheléseteszt típusa az IEC 61537 szerint	II. típus
Az összekötő fajtája, kábeltartó-rendszer	Rögzítés bepattintással

Muszaki adatlap

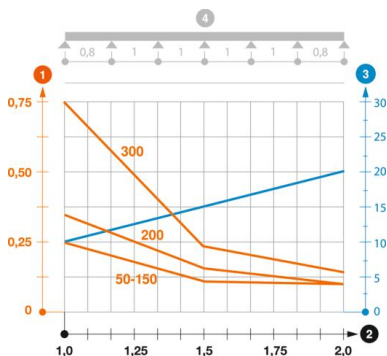
GR-Magic® rácsos kábeltálca, 35 A4

Cikkszám: 6000089



Terhelések

Alkalmazható támaszközök min.	1 m
Alkalmazható támaszközök max.	2 m
Támaszköz 1,0 m	0,25 kN/m
Támaszköz 1,5 m	0,11 kN/m
Támaszköz 2,0 m	0,1 kN/m



GRM 35 típusú GR-Magic rácsos kábeltálca terhelési diagramja

- 1 Megengedett kábeltálca-/kábellétra-terhelés kN/m-ben a szerelő súlya nélkül
 - 2 Támaszköz m-ben
 - 3 A pofalemez behajlása mm-ben, a megengedett (max.) kN/m terhelés esetén.
 - 4 Vizsgálati eljárás terhelési vázlata
- Terhelési görbe mm-ben megadott kábeltálca/kábellétra-szélességgel
 - Pofabehajlási görbe a támaszköztől függően