

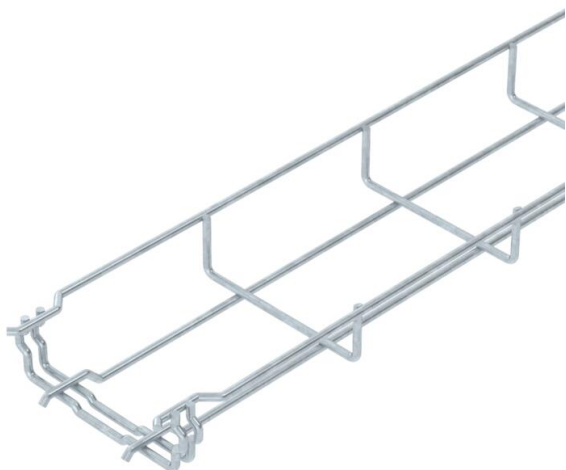
Muszaki adatlap

GR Magic® rácsos kábeltálca, 35 FT

Cikkszám: 6000071



35 mm oldalmagasságú rácsos kábeltálca, összepattintható kivitelben.



A GRM típusú rácsos kábeltálcák toldásához nincs szükség kiegészítő összekötő elemekre, egyszerűen csak egymásba kell pattintani a tálcákat. A rácsosztás 50 x 100 mm (kivétel: GRM 35/50 = 20 x 100 mm). Mágneses árnyékoló csillapítás fedél nélkül 15 dB, fedéllel 25 dB.



St acél

FT merítetten tűzihorganyzott

Törzsadatok

Cikkszám	6000071
1. megnevezés	GRM rácsos kábeltálca
Gyártó	OBO
Méret	35x100x3000
Anyag	acél
Felület	merítetten tűzihorganyzott
Felületi szabvány	DIN EN ISO 1461
Legkisebb eladási egység	3
mennyiségegység	méter
Súly	50,333 kg
súly-mértékegység	kg/100 m

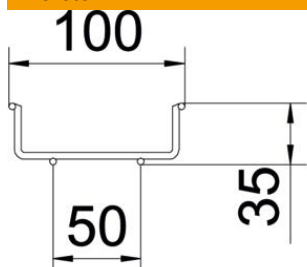
Muszaki adatlap

GR Magic® rácsos kábeltálca, 35 FT

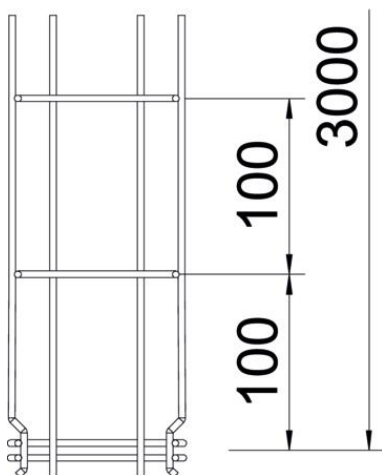
Cikkszám: 6000071



Méretetek



hossz	3 000 mm
szélesség	100 mm
szélesség	3,94 in
Magasság	35 mm
Magasság	1,38 in
B méret	100 mm



Műszaki adatok

Összekötők kivitele	Integrált összekötő
Szerelőrendszerek rögzítési módja	Padló Mennyezet Fali-
Tűzálló kábelrendszerek –	nem
Beépített válaszfal	nélkül
Hasznos keresztmetszet	35 cm ²
Hasznos keresztmetszet	3500 mm ²
Profilalak	U-idom
Rozsdamentes acél, maratott	nem
Csavar nélküli összekötő	igen
Nagyfeszítávú kivitel	nem
Terheléstartó típusa az IEC 61537 szerint	II. típus
Az összekötő fajtája, kábeltartó-rendszer	Rögzítés bepattintással

Muszaki adatlap

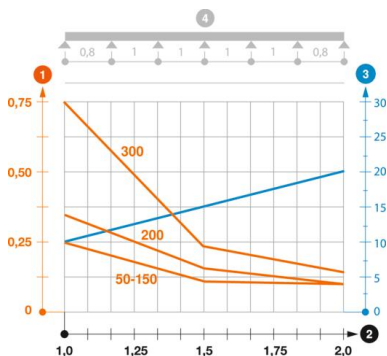
GR Magic® rácsos kábeltálca, 35 FT

Cikkszám: 6000071



Terhelések

Alkalmazható támaszközök min.	1 m
Alkalmazható támaszközök max.	2 m
Támaszköz 1,0 m	0,25 kN/m
Támaszköz 1,5 m	0,11 kN/m
Támaszköz 2,0 m	0,1 kN/m



GRM 35 típusú GR-Magic rácsos kábeltálca terhelési diagramja

- 1 Megengedett kábeltálca-/kábellétra-terhelés kN/m-ben a szerelő súlya nélkül
 - 2 Támaszköz m-ben
 - 3 A pofalemez behajlása mm-ben, a megengedett (max.) kN/m terhelés esetén.
 - 4 Vizsgálati eljárás terhelési vázlata
- Terhelési görbe mm-ben megadott kábeltálca/kábellétra-szélességgel
- Pofabehajlási görbe a támaszköztől függően