

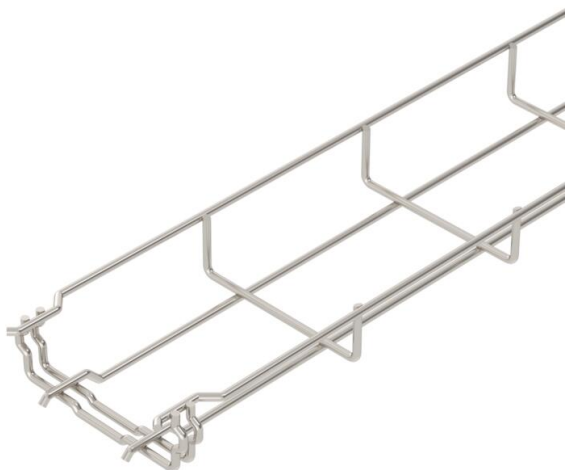
# Muszaki adatlap

## GR-Magic® rácsos kábeltálca, 35 A4

Cikkszám: 6000087



35 mm oldalmagasságú rácsos kábeltálca, összepattintható kivitelben.



A GRM típusú rácsos kábeltálcák toldásához nincs szükség kiegészítő összekötő elemekre, egyszerűen csak egymásba kell pattintani a tálcákat. A rácsosztás 50 x 100 mm (kivétel: GRM 35/50 = 20 x 100 mm). Mágneses árnyékoló csillapítás fedél nélkül 15 dB, fedéllel 25 dB.



**A4** rozsdamentes acél, 1.4401

**2B** felületkezelés nélkül, utókezelte

### Törzsadatok

Cikkszám	6000087
1. megnevezés	GRM rácsos kábeltálca
Gyártó	OBO
Méret	35x100x3000
Anyag	rozsdamentes acél, 1.4401
Felület	felületkezelés nélkül, utókezelte
Felületi szabvány	
Legkisebb eladási egység	3
menyiségegység	méter
Súly	49 kg
súly-mértékegység	kg/100 m

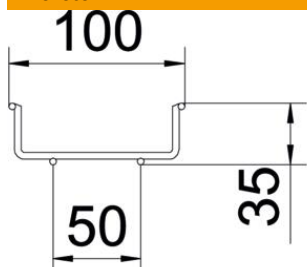
# Muszaki adatlap

GR-Magic® rácsos kábeltálca, 35 A4

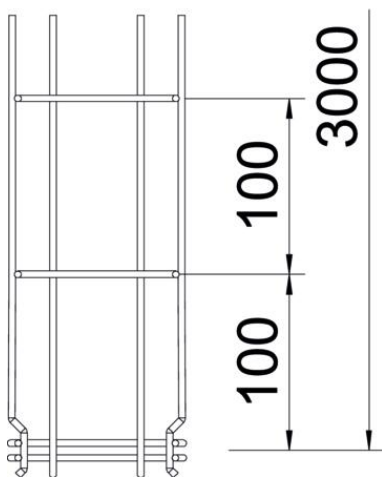
Cikkszám: 6000087



## Méretetek



hossz	3 000 mm
szélesség	100 mm
szélesség	3,94 in
Magasság	35 mm
Magasság	1,38 in
B méret	100 mm



## Műszaki adatok

Összekötők kivitele	Integrált összekötő
Szerelőrendszerek rögzítési módja	Padló Mennyezet Fali-
Tűzálló kábelrendszerek –	nem
Beépített válaszfal	nélkül
Hasznos keresztmetszet	35 cm <sup>2</sup>
Hasznos keresztmetszet	3500 mm <sup>2</sup>
Profilalak	U-idom
Rozsdamentes acél, maratott	igen
Csavar nélküli összekötő	igen
Nagyfeszítávú kivitel	nem
Terheléstartó típusa az IEC 61537 szerint	II. típus
Az összekötő fajtája, kábeltartó-rendszer	Rögzítés bepattintással

# Muszaki adatlap

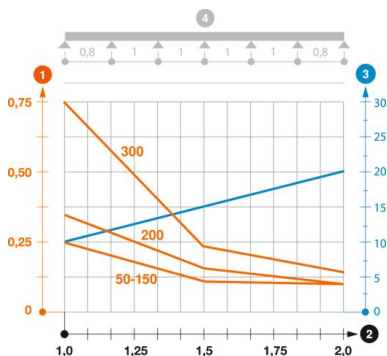
## GR-Magic® rácsos kábeltálca, 35 A4

Cikkszám: 6000087



### Terhelések

Alkalmazható támaszközök min.	1 m
Alkalmazható támaszközök max.	2 m
Támaszköz 1,0 m	0,25 kN/m
Támaszköz 1,5 m	0,11 kN/m
Támaszköz 2,0 m	0,1 kN/m



### GRM 35 típusú GR-Magic rácsos kábeltálca terhelési diagramja

- 1 Megengedett kábeltálca-/kábellétra-terhelés kN/m-ben a szerelő súlya nélkül
  - 2 Támaszköz m-ben
  - 3 A pofalemez behajlása mm-ben, a megengedett (max.) kN/m terhelés esetén.
  - 4 Vizsgálati eljárás terhelési vázlata
- Terhelési görbe mm-ben megadott kábeltálca/kábellétra-szélességgel
- Pofabehajlási görbe a támaszköztől függően